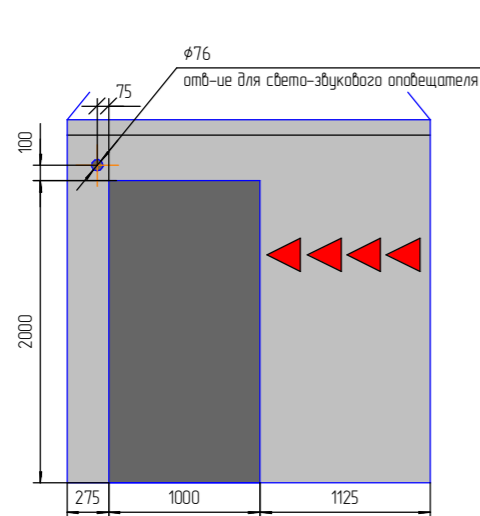
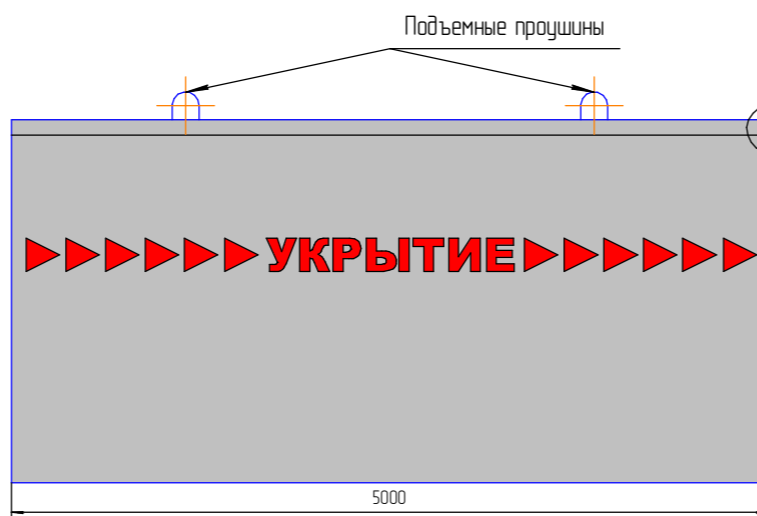


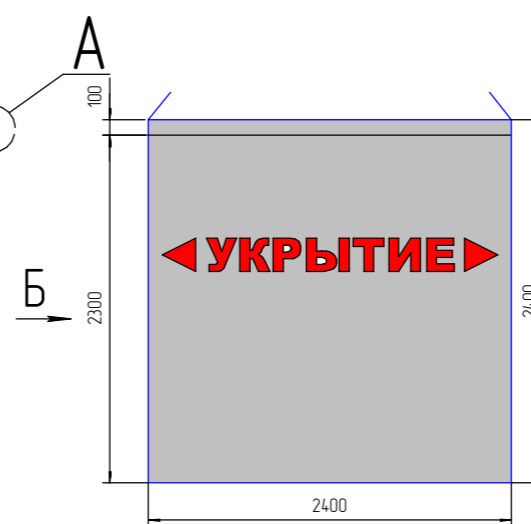
Вариант исполнения без основания



Вид Б



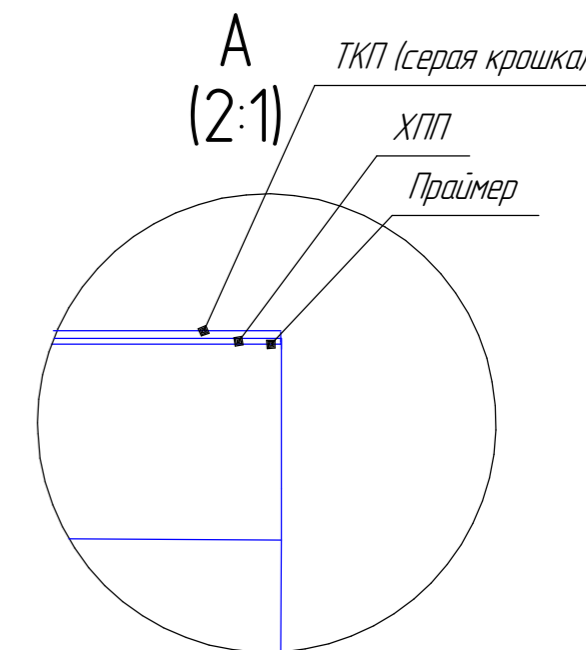
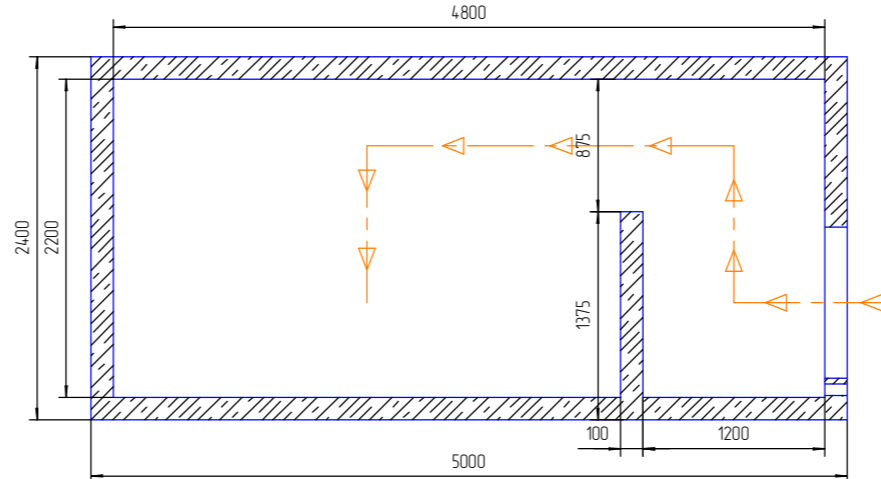
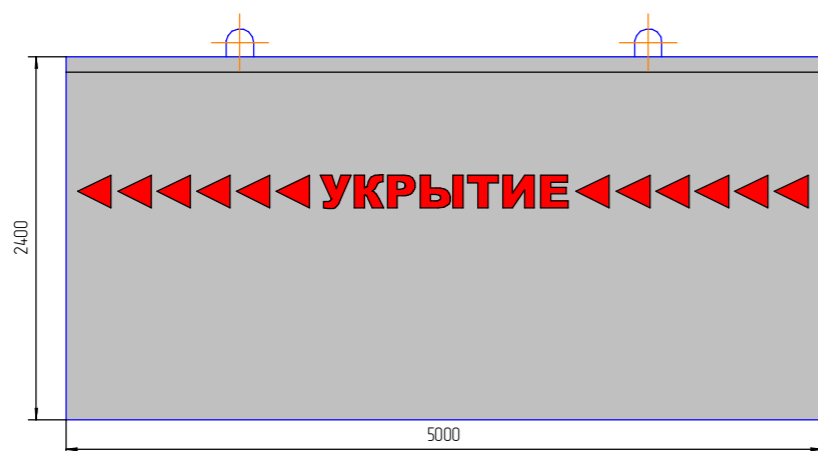
В



Вид В

(план движения)

4800



1. Предлагаемая отделка наружных стен – краска водоземельсионная RAL 7035;
2. Внутренняя отделка – отсутствует;
3. Кровля мягкая, бескатная, цвет "Серая крошка". Возможен цвет под определенные условия (зеленый-лесопосадка и пр.);
4. Противоосколочная перегородка из монолитного бетона;
5. Возможно незначительное увеличение габаритных размеров блоков на толщину слоя отделочных материалов (не более 30мм.);
6. Закладные в стенах не предусмотрены. Крепление оборудования выполнить с помощью анкерного соединения;
7. Подъемные проушины демонтировать при необходимости;
8. Армирующую сетку выполнить согласно требованиям завода-производителя;
9. К использованию бетон М350(ОПГС), W4, F100.

				КЭПК.674810.1322-24				
Изм.	Лист	№ докум.	Подп.	Дата	Противоосколочное укрытие	Лит.	Масса	Масштаб
Разраб.	Черанева			04.2024			0,26	1:40
Проб.						Лист	Листов	1
Т.контр.								
Н.контр.					б/н	ООО "ТД"КЭП"		
Утв.								

Перв. примен.

Справ. №

Подп. и дата

Инв. № дубл.

Взам. инв. №

Подп. и дата

Инв. № подл.