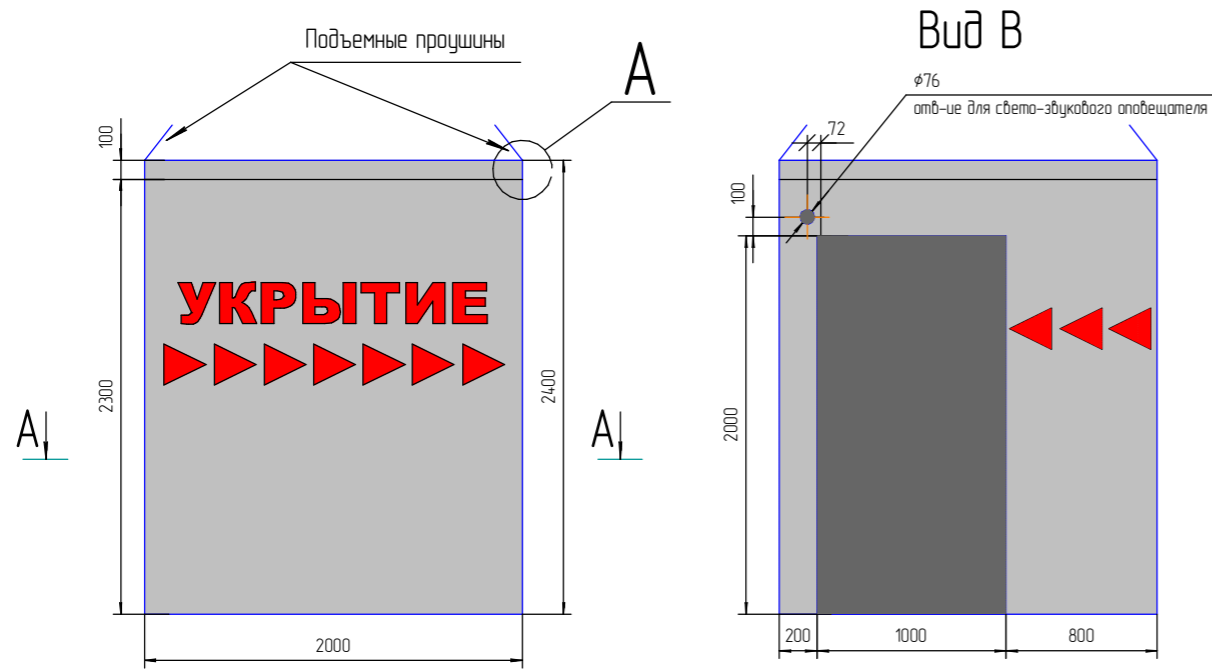


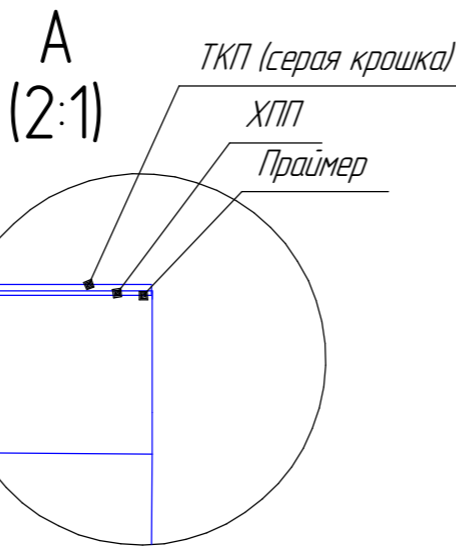
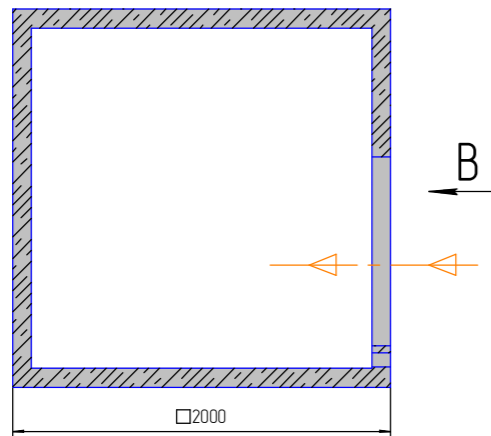
КЭПКО.674810.1322.001-24

Толщина стен 100 мм.

Вариант исполнения без основания

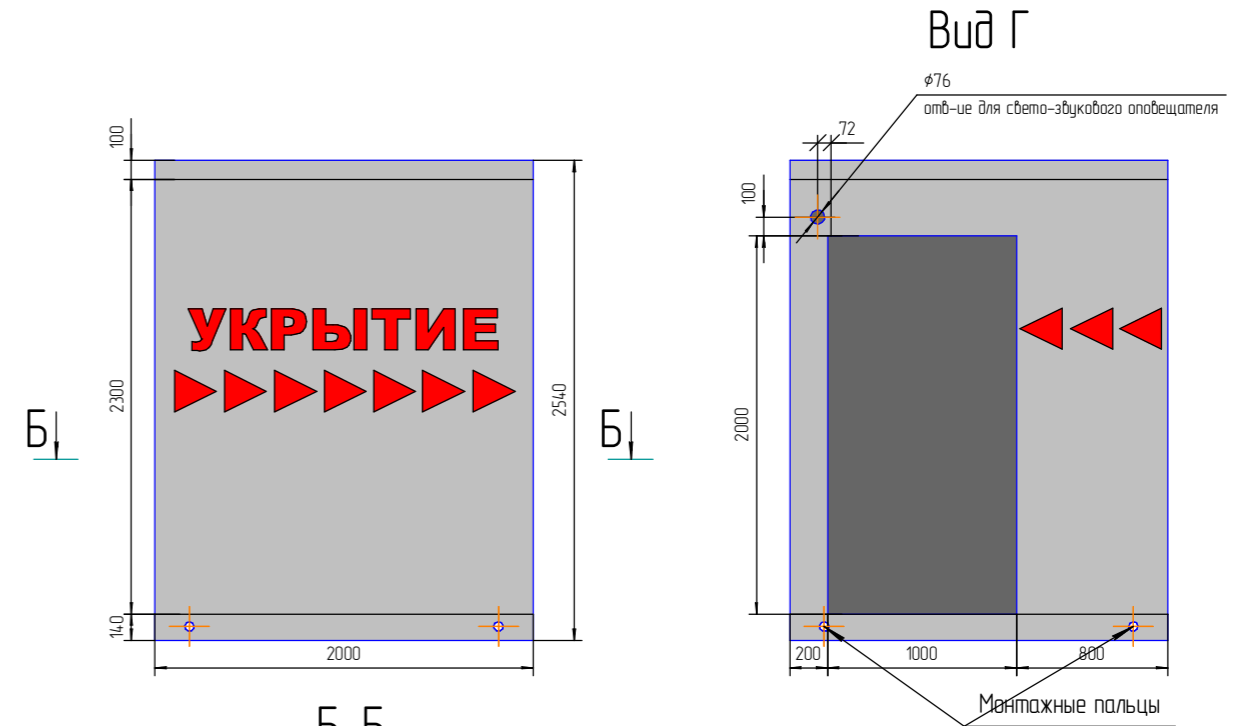


А-А  
(план движения)

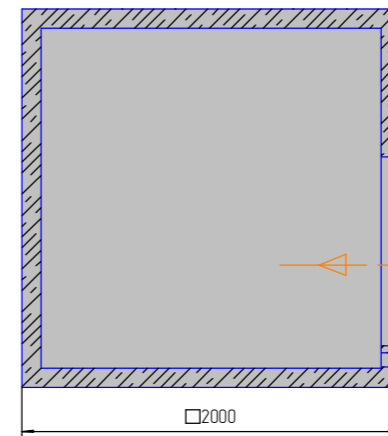


Вариант исполнения с основанием

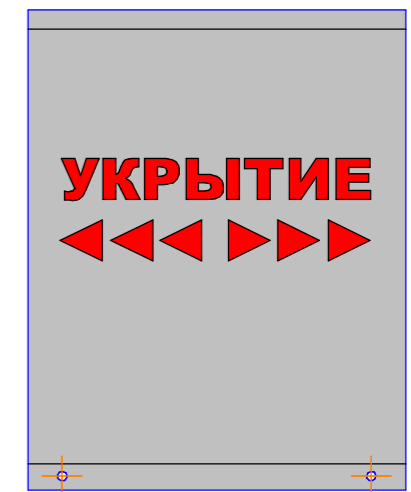
Толщина стен 100 мм.



Б-Б  
(план движения)



Вид Д



1. Предлагаемая отделка наружных стен – краска водоземельсионная RAL 7035;
2. Внутренняя отделка – отсутствует;
3. Кровля мягкая, бескатная, цвет "Серая крошка". Возможен цвет под определенные условия (зеленый-лесопосадка и пр.);
4. Противоосколочная перегородка отсутствует;
5. Возможно незначительное увеличение габаритных размеров блоков на толщину слоя отделочных материалов (не более 30мм.);
6. Закладные в стенах не предусмотрены. Крепление оборудования выполнить с помощью анкерного соединения;
7. Подъемные проушины демонтировать при необходимости;
8. Армирующую сетку выполнить согласно требованиям завода-производителя;
9. К использованию бетон М350, W6, F150.

КЭПКО.674810.1322.001-24

Противоосколочное  
укрытие

б/н

| Лит. | Масса  | Масштаб |
|------|--------|---------|
|      | 0,26   | 1:40    |
| Лист | Листов | 1       |

ООО "ТД"КЭП"

Копировал

Формат А3

Перв. примен.

Справ. №

Подп. и дата

Инв. № дубл.

Взам. инв. №

Подп. и дата

Инв. № подл.