

СОДЕРЖАНИЕ

Наименование	Лист №	Примечание
Титульный лист	1	
Содержание	2	
Пояснительная записка	3	
Спецификации	9	
Схема главных цепей 2КТПНУ п-к/к	15	
Технические характеристики КТПНУ тупикового типа	16	
Схемы соединений для вво- дов, секционного выключа- теля , АВР	18	
Принципиальные схемы управления панелями ввода	22	
Принципиальная схема АВР	23	
2КТПНУ п-к/к. Общий вид, план расположения обору- дования	24	
2КТПНУ п-в/к. Общий вид, план расположения обору- дования	25	
2КТПНУ п-в/к. Общий вид, план расположения обору- дования	26	
Ленточный фундамент КТПНУ	27	
Заземляющее устройство 2КТПНУ п	29	

Изм.	Лист	№ докум.	Подпись	Дата	ЧЗКО.ТП.06-2013		
					Лит.	Лист	Листов
Разраб.		Павлов					
Провер.		Моисеева				2	44
Реценз.					ООО «ЧЗ» Электро-		
Н. Контр.							
Утверд.		Андрянов					
Комплектные трансформаторные подстанции проходного типа напряжением 10(6)/0,4 кВ мощностью до 2×2500 кВА Содержание проекта							

Пере. примен.

Справ. №

Подпись и дата

Изн. № дубл.

Взам. изн. №

Подпись и дата

Изн. № подл.

Пояснительная записка

1 Введение

В настоящем проекте приведены чертежи установки комплектных трансформаторных подстанций наружной установки (2КТПНУ) проходного типа напряжением 10(6)/0,4 кВ мощностью до **2×2500** кВ А с выключателем нагрузки.

КТПНУ поставляются ООО «ЧЗ» Электрощит» с силовым трансформатором согласно опросному листу Заказчика.

Для установки оборудования 2КТПНУ используются железобетонные стойки и бетонные блоки, серийно выпускаемые заводами.

Проект разработан на основании заводской технической информации ТУ 3412-004-71032894-2006.

Типовой проект (отраслевой) разработан в соответствии с действующими на дату выпуска проекта нормами и правилами, включая правила пожарной безопасности. При соблюдении правил технической эксплуатации, а также требований техники безопасности и пожаровзрывобезопасности, эксплуатация подстанции по данному проекту безопасна.

2. Назначение и условия эксплуатации

Назначение

2КТПНУ служат для приема электрической энергии трехфазного переменного тока частоты 50 Гц, напряжением 10(6) кВ, преобразования в электроэнергию напряжением 0,4 кВ.

2КТПНУ 10(6)/0,4 кВ предназначены для электроснабжения мощных потребителей сельского хозяйства, населенных пунктов и небольших промышленных объектов в районах с умеренным климатом.

Условия эксплуатации

Комплектные трансформаторные подстанции наружной установки (в дальнейшем именуемая 2КТПНУ) рассчитаны для работы в условиях:

1. Высота над уровнем моря не более 1000 м.
2. Температура окружающего воздуха: от – 45 С до + 40 С для климатического исполнения и категории размещения У1 (для эксплуатации в макроклиматических районах с умеренным климатом на открытом воздухе (воздействие совокупности климатических факторов, характерных для данного макроклиматического района); от – 60 с до + 40 С для климатического исполнения и категории размещения УХЛ1 (для эксплуатации в макроклиматических районах с умеренным и холодным климатом на открытом воздухе

Пере. примен.

Справ. №

Подпись и дата

Инв. № дубл.

Взам. инв. №

Подпись и дата

Инв. № подл.

Лист

ЧЗКО.ТП.06-2013

3

Изм.	Лист	№ докум.	Подпись	Дата

Пере. примен.
Справ. №

(воздействие совокупности климатических факторов, характерных для данного макроклиматического района) по ГОСТ 15150-69 и ГОСТ 15543.1-89.

3. Окружающая среда – промышленная атмосфера типа II по ГОСТ 15150-69 (не взрывоопасная, не содержащая химически активных газов и паров в концентрациях, снижающих параметры 2КТПНУ в недопустимых пределах).

4. Скорость ветра до 36 м/с (скоростной напор ветра до 800 Па) при отсутствии гололеда.

5. Скорость ветра до 15 м/с (скоростной напор ветра до 146 Па) при гололеде с толщиной льда до 20 мм.

6. По степени защиты по ГОСТ 14254-80: IP23, IP34.

7. Степень огнестойкости по СнИП 2.01.02-85 - II.

3. Технические данные

Наименование параметра	Показатель	
	Типового проекта	Проекта реального объекта
1	2	3
Мощность силовых трансформаторов, кВА	2×100 - 2x2500	<input type="text"/>
Номинальное напряжение на стороне ВН, кВ	10(6)	
Номинальное напряжение на стороне НН, кВ	0,4	
Схема и группа соединений обмоток силового трансформатора	Y/Yн-о	
Номинальный или расчетный ток на стороне 0,4 кВ, А	630, 4000ы	<input type="text"/>
Ток электродинамической стойкости на стороне 10 кВ, кА	51,0	<input type="text"/>
Ток термической стойкости в течение 1 с на стороне 10 кВ, кА	20	<input type="text"/>
Уровень изоляции по ГОСТ 1516.1-76	Нормальная изоляция	
Уровень внешней изоляции	Нормальная категория «А»	
Способ выполнения нейтрали ВН НН	Изолиров. нейтраль. Глухозаземл. нейтраль	
Выполнение высоковольтного ввода	Вывод кабельный (К) - вниз Вывод воздушный (В) - вверх	
Выполнение выводов (шинами и кабелями) в РУНН	Вывод кабельный (К) - вниз Вывод воздушный (В) - вверх	

Подпись и дата
Име. № дубл.
Име. № инв.
Взам. инв. №
Подпись и дата
Име. № подл.

Изм.	Лист	№ докум.	Подпись	Дата
------	------	----------	---------	------

Пере. примен.	<h2>Структура условного обозначения</h2> <p><u>Х</u> <u>КТПНУ</u> <u>XX</u> – <u>Х</u> – <u>Х/Х</u> – <u>Х</u> – <u>Х/Х</u> – <u>XX</u> – <u>XX</u></p> <p>1 2 3 4 5 6 7 8 9</p> <p>1 - Число применяемых трансформаторов (при одном трансформаторе число не указывают)</p> <p>2 - Комплектная трансформаторная подстанция наружной установки: «ББ» - блочная в бетонном корпусе; «Б» - блочная; «С» - столбовая; «М» - мачтовая.</p> <p>4 - Вид исполнения: П- проходная; Т – тупиковая.</p> <p>КТПНУ «С» столбового и «М» мачтового типа вид исполнения не указывается.</p> <p>5 - Высоковольтный ввод (В-воздух; К-кабель) / Низковольтный ввод (В-воздух; К-кабель)</p> <p>6 - Мощность силового трансформатора (25, 40, 63, 100, 160, 250, 400, 630, 1000, 1600; 2500)</p> <p>7 - Класс высокого напряжения трансформатора (6 или 10 кВ) / Класс низкого напряжения трансформатора (0,4 кВ)</p> <p>8 - Климатическое исполнение и категория размещения по ГОСТ 15150-69 (У1 или УХЛ1)</p> <p>9 - Год разработки изделия (две последние цифры).</p> <h3>4. Схемы</h3> <p>Схемы главных цепей, схема соединений вводов, секционного выключателя, АВР, принципиальные схемы управления панелями ввода, АВР приведены на листах 16, 18, 22 и 23 соответственно.</p> <p>На стороне 10 кВ силовые трансформаторы присоединяются к линии 10 кВ через разъединители, выключатели нагрузки и предохранители. Установка выключателей нагрузки 10 кВ внутри 2КТПНУ позволяет отключать ее со стороны 10(6) кВ под нагрузкой (без отключения фидерных автоматов).</p> <p>На напряжении 0,4 кВ принята одинарная секционированная рубильник или автомат (в зависимости от наличия или отсутствия АВР).</p> <p>Силовые трансформаторы присоединяются к сборным шинам через разъединитель (рубильник) и автомат. Линии 0,4 кВ присоединяются че-</p>				
Справ. №					
Подпись и дата					
Инв. № дубл.					
Взам. инв. №					
Подпись и дата					
Инв. № подл.					
Изм.	Лист	№ докум.	Подпись	Дата	<p>ЧЗКО.ТП.06-2013</p> <p style="text-align: right;">Лист 5</p>

Пере. примен.	<p>рез автоматические выключатели или предохранители (по выбору. Количество и нагрузка отходящих линий определяется конкретно при привязке проекта. Предусматривается установка на шинах 0,4 кВ ограничителей перенапряжения.</p> <p>Кроме этого, в 2КТПНУ предусмотрен фидер уличного освещения, в цепях которого установлены предохранители, контактор и фотореле (для автоматического управления).</p> <p>Учет электроэнергии на вводе 0,4 кВ осуществляется трехфазным счетчиком, включенным через трансформаторы тока.</p> <p>Для эксплуатации счетчика в зимнее время предусмотрено устройство обогрева с помощью нагревателя, обеспечивающего нормальную работу счетчика при температуре наружного воздуха до -45°С.</p>					
Справ. №	<p align="center">5. Конструкция</p> <p>Комплектная трансформаторная подстанция наружной установки 10(6)/0,4 кВ состоит из устройства высокого напряжения (УВН), силового трансформатора, распределительного устройства низкого напряжения (РУНН), заключенных в металлический корпус, высоковольтного ввода и разъединителя.</p> <p>Силовые трансформаторы отделены от УВН металлическими перегородками.</p> <p>РУНН отделены от отсека силовых трансформаторов стальной перегородкой и образует шкаф, в котором смонтирована панель РУНН. Шкаф имеет двери, с наружной стороны шкафа предусмотрена кабельная розетка. В шкафу предусмотрено освещение, а также окно для наблюдения за уровнем масла в трансформаторе.</p> <p>В отсеке РУНН расположены низковольтные коммутационные аппараты вспомогательных цепей, аппаратура защиты, управления, автоматики и учета, сборные шины.</p> <p>Присоединение 2КТПНУ к воздушной линии 10(6) кВ осуществляется через разъединитель 10(6) кВ, который может устанавливаться отдельно на концевой опоре ВЛ 10(6) кВ.</p> <p>Высоковольтный ввод представляет собой шинопровод, в котором крепятся на изоляторах шины. В верхней части ввода предусмотрено отверстие для воздушного ввода изолированного провода и вентиляции. На крыше ввода крепится кронштейн, который состоит из приемного портала со штыревыми изоляторами 10(6) кВ, кронштейна траверсы для установки штыревых (линейных) изоляторов 0,4 кВ, кронштейна для крепления разрядников 10(6) кВ.</p> <p>Основание 2КТПНУ представляет собой цельносварную конструкцию, верхняя часть которой имеет сплошной настил с жалюзьями для охлаждения трансформатора, и отверстиями для ввода и вывода кабелей. Отверстия закрыты листовой резиной.</p>					
Подпись и дата						
Инв. № дубл.						
Взам. инв. №						
Подпись и дата						
Инв. № подл.						
Изм.	Лист	№ докум.	Подпись	Дата	<p align="center">ЧЗКО.ТП.06-2013</p>	Лист

Пере. примен.	<p>Конструкция 2КТПНУ предусматривает возможность замены силового трансформатора путем выкатывания по полозьям.</p> <p>2КТПНУ имеет следующие механические блокировки:</p> <ul style="list-style-type: none"> - Блокировка привода главных ножей разъединителя 10(6) кВ и ВН 10 кВ, препятствующая отключению разъединителя при включенной нагрузке. - Блокировка отключения рубильника под нагрузкой. - Блокировка привода главных ножей разъединителя с приводом заземляющих ножей, не допускающая включения главных ножей при включенных ножах заземления и наоборот. - Блокировка привода главных ножей выключателя нагрузки 10 кВ с приводом заземляющих ножей, не допускающая включения главных ножей при включенных ножах заземления и наоборот. - Блокировки, действующие в приводе выключателя нагрузки. <p>Конструкция РУНН предусматривает возможность установки счетчика реактивной мощности.</p> <p>2КТПНУ устанавливается на фундаменте высотой 0,4 м с тем, чтобы расстояние от земли до открытых токоведущих частей 10 кВ было не менее 4,5 м.</p> <p>В проекте разработан ленточный вариант фундамента 2КТПНУ.</p> <p>По аналогии с приведенными в проекте фундаментом могут быть применены и другие конструкции фундаментов. Фундаменты рекомендуются для площадок, сложенных грунтом с нормативными значениями прочностных и деформационных характеристик, приведенных в таблицах 1 и 2 приложения СНиП 2.02.01-83, за исключением сильнопучинистых грунтов, к которым могут быть отнесены супеси, суглинки и глины с показателем консистенции $J > 0,5$ на площадках, для которых разница расстояния от поверхности планировки до уровня грунтовых вод и расчетной глубиной промерзания менее 1,5 м.</p> <p>Закрепление в грунте железобетонных стоек концевой опоры с разъединителем 10(6) кВ должно выполняться аналогично закреплению стоек опор проектируемой для данного реального объекта ВЛ 10 кВ.</p>					
Справ. №						
Подпись и дата						
Инв. № дубл.						
Взам. инв. №						
Подпись и дата	<p>6. Заземление и грозозащита</p> <p>Заземляющее устройство выполняется общим для 2КТПНУ и разъединителя 10(6) кВ.</p> <p>Сопротивление заземляющего устройства принимается в соответствии с ПУЭ глава 1,7:</p> <ul style="list-style-type: none"> - не более 10 Ом для варианта исполнения 2КТПНУ с двумя и более воздушными отходящими линиями 0,4 кВ. - не более 4 Ом для варианта исполнения 2КТПНУ с кабельными отходящими линиями 0,4 кВ. 					
Инв. № подл.						
Изм.	Лист	№ докум.	Подпись	Дата	<p>ЧЗКО.ТП.06-2013</p>	Лист
						7

Пере. примен.	<p>При этом учитывается, что удельное сопротивление грунта составляет не более 100 Ом.</p> <p>Заземлению подлежат нейтрали и корпус трансформатора, ОПН 10(6) и 0,4 кВ, а также все другие металлические части, могущие оказаться под напряжением при повреждении изоляции.</p> <p>Защита от перенапряжений осуществляется ограничителями перенапряжений 10 и 0.4 кВ, установленными на вводе 10 кВ и сборных шинах 0.4 кВ.</p>				
Справ. №	<p>7. Заказ оборудования</p> <p>Заказ оборудования осуществляется по спецификациям, приведенным в проекте.</p> <p>При этом следует иметь ввиду следующее:</p> <p>Силовые трансформаторы и разъединители 10(6) кВ входят в поставку 2КТПНУ, согласно заказа.</p> <p>Изготовление установочных металлоконструкций для разъединителей предусматривается в мастерских строительных организаций в соответствии с типовыми решениями, рекомендованными для сельских электрических сетей.</p> <p>Возможна установка разъединителя с применением заводских металлоконструкций в соответствии с заводской документацией.</p> <p>Стойки железобетонных опор для установки разъединителя, а также изоляторы и линейная арматура концевой опоры, должны быть включены в спецификации ВЛ 10 (6) кВ.</p>				
Подпись и дата	<p>8. Рекомендации по применению проекта</p> <p>При привязке типового проекта установки 2КТПНУ к конкретным условиям строительства рекомендуется выполнить следующие работы:</p> <ul style="list-style-type: none"> - Выбрать и обосновать мощность 2КТПНУ. - Рассчитать токи нагрузки на вводе и фидерах 0,4 кВ, а также токи термической и динамической стойкости при коротком замыкании для проверки соответствия заводским параметрам 2КТПНУ. - Привязать 2КТПНУ и присоединяемые к ней линии 10(6) кВ и 0,38 кВ на плане. При этом следует иметь в виду, что сторона 2КТПНУ с датчиком фотореле уличного освещения должна быть направлена в сторону противоположную дороге (для исключения ложного срабатывания фотореле и отключения линий уличного освещения при кратковременных воздействиях на датчик света от проезжающего автотранспорта). - Выбрать вариант фундамента для установки 2КТПНУ. - Определить удельное сопротивление грунта. Если оно не превышает 100 Ом применить разработанный в проекте чертеж ЗУ. При удельном сопротивлении грунта более 100 Ом необходимо рассчитать и выполнить 				
Инв. № дубл.					ЧЗКО.ТП.06-2013
Взам. инв. №					
Подпись и дата					8
Инв. № подл.	Изм.	Лист	№ докум.	Подпись	Дата

Пере. примен.
Справ. №

индивидуальный чертеж ЗУ.

- При особых климатических условиях района строительства уточнить требования к морозостойкости бетона, марки стали, защите от коррозии и др.

Поз.	Наименование спецификации
1	Спецификация на основное оборудование
2	Спецификация на оборудование и материалы 2КТПНУ, не входящие в комплектную поставку
3	Спецификация на железобетонные и металлические изделия
4	Спецификация на металл, не вошедший в комплектную поставку
5	Спецификация на оборудование и материалы установки разъединителя 10 (6) кВ
6	Спецификация на металлоконструкции установки разъединителя 10 кВ
7	Спецификация на металл для изготовления металлоконструкций установки разъединителя 10 (6)кВ

Подпись и дата
Инв. № дубл.
Взам. инв. №
Подпись и дата
Инв. № подл.

Перечень спецификаций

Перв. примен.
Справ. №

Поз.	Обозначение	Наименование	Кол.	Масса ед. кг.	Примечание
1	2КТПНУ []-[]-[]/[]-[]/10(6)/0,4-[]-09	Комплектные трансформаторные подстанции наружной установки проходного типа, мощностью до 2×630 кВа, 10(6)/0,4 кВ ООО «ЧЗ» Электроцит» ТУ 3412- 004-71032894 -2006	1	<input type="text"/>	
2	ТМГ-[]/10(6)/0,4, Д(У)/УН-0 *	Трансформатор силовой масляный герметичного исполнения, мощностью [], напряжением 10(6)/0,4 кВ Минский ЭТЗ им. В.И.Козлова ТУ	2	<input type="text"/>	Входит в комплект поставки КТПНУ по желанию Заказчика

* На 2КТПНУ возможна установка типа и завода силового трансформатора согласно опросному листу Заказчика.

Изм.	Лист	№ докум.	Подпись	Дата
------	------	----------	---------	------

ЧЗКО.ТП.06-2013

Лист

10

1. Спецификация на основное оборудование 2КТПНУ 10(6)/0,4 кВ

Поз.	Обозначение	Наименование	Кол.	Масса ед. кг.	Примечание
1	ШФ20-Г ГОСТ 22863-77	Изолятор высоко- вольтный	3	3,4	
2	НС 18-А ОСТ 34-13.939-87	Изолятор низко- вольтный	<input type="text"/>	0,43	
3	К-6 ГОСТ 18380-80	Колпачок	3	0,02	
4	К-5 ГОСТ 18380-80	Колпачок	<input type="text"/>	0,01	
5	A2A-[] ТУ 34-13-11438-89	Зажим аппаратный	3	<input type="text"/>	
6	ПА-[] ТУ 34-13-10273-88	Зажим петлевой	4	0,5	плюс [] шт. для фидеров 0,4 кВ для заземляю- щего провода
7	ПС-2 ГОСТ 4261-82	Зажим плашечный	4	0,5	
8	[] ГОСТ 839-80	Провод изолиро- ванный	к-т	<input type="text"/>	

Таблица для справок

Зажимы аппаратные	Для алюмин. и стале- алюм .проводов
A2A-25-7	A25; AC25/4,2
A2A-35-7	A35; AC35/6,2
A2A-50-7	A50; AC50/8,0
A2A-70-8	A70; AC70/11
A2A-95-8	A95; AC95/16
A2A-120-8	A120; AC120/19

2. Спецификация на оборудование и материалы 2КТПНУ 10(6)/0,4 кВ, не вошедшие в комплектную поставку

Пере. примен.					
Справ. №					
Подпись и дата					
Инв. № дубл.					
Взам. инв. №					
Подпись и дата					
Инв. № подл.					
					ЧЗКО.ТП.06-2013
Изм.	Лист	№ докум.	Подпись	Дата	Лист 11

Перв. примен.					
Справ. №					
3. Спецификация на железобетонные изделия 2КТПНУ					
Поз.	Обозначение	Наименование	Кол.	Масса ед. кг.	Приме- чание
1	Серия 3.407-102	Железобетонная стойка УСО-5А или Блок ФБС.12.4.3-Т			
2	ГОСТ 13579-78				
3. Спецификация на железобетонные изделия 2КТПНУ					
Поз.	Наименование		Ед. изм.	Кол.	Приме- чание
1	Сталь круглая \varnothing 10 мм ГОСТ 2590-88		м/кг.		
2	Сталь круглая \varnothing 16 мм ГОСТ 2590-88		м/кг.		
3	Сталь полосовая 25x4 ГОСТ 103-75		м/кг.		
4	Сталь полосовая 30x5 ГОСТ 103-75		м/кг.		
	Всего:				
В спецификации дана потребность в стали для заземляющего устройства с сопротивлением 4 Ом и удельным сопротивлением грунта $\rho_s = 100 \text{ Ом.м}$					
Поз.	Наименование		Ед. изм.	Кол.	Приме- чание
1	Сталь круглая \varnothing 10 мм ГОСТ 2590-88		м/кг.		
2	Сталь круглая \varnothing 16 мм ГОСТ 2590-88		м/кг.		
3	Сталь полосовая 25x4 ГОСТ 103-75		м/кг.		
4	Сталь полосовая 30x5 ГОСТ 103-75		м/кг.		
	Всего				
В спецификации дана потребность в стали для заземляющего устройства с сопротивлением 10 Ом и удельным сопротивлением грунта $\rho_s \leq 100 \text{ Ом.м}$					
4. Спецификация на металл, не вошедший в комплектную поставку 2КТПНУ					
Изн. № подл.					
Подпись и дата					
Взам. инв. №					
Изн. № дубл.					
Подпись и дата					
					Лист
ЧЗКО.ТП.06-2013					12
Изм.	Лист	№ докум.	Подпись	Дата	

Поз.	Обозначение	Наименование	Кол.	Масса ед. кг.	Приме- чание						
						1	ШФ20-Г ГОСТ 22863-77	Изолятор высоко- вольтный	5	3,4	
						2	КП22	Колпачок	5		
						3	ПА-[] ТУ 34-13-10273-88	Зажим петлевой	3	<input type="text"/>	
						4	A2A-[] ГОСТ 23065-78	Зажим аппаратный	6	<input type="text"/>	
5	[] ГОСТ 839-80	Провод неизолиро- ванный	6	<input type="text"/>							

Изм.	Лист	№ докум.	Подпись	Дата	ЧЗКО.ТП.06-2013	Лист
						13

5. Спецификация на оборудование и материалы установки разъединителя 10(6) кВ

Поз.	Обозначение	Наименование	Кол.	Масса ед., кг	Примечание
1	ОТП.С.03.61.23	Кронштейн РА1	1	13,8	
2	"-	Кронштейн РА2	1	2,0	
3	"-	Кронштейн РА4	1	2,1	
4	"-	Кронштейн РА5	3	1,6	
5	"-	Вал привода РА6	2	13,0	
6	"-	Хомут Х7	3	0,7	
7	"-	Хомут Х8	1	0,8	
8	"-	Заземляющий проводник	4 м		

6. Спецификация на металлоконструкции установки разъединителя 10 кВ

Поз.	Профиль и сечение	Обозначение и ГОСТ	Кол.	Масса, кг.		
				единицы	всего	
1	50x50x5-В	Уголок ГОСТ 8509-86			14,7	
2	6x50	Полоса ГОСТ 103-76			1,3	
3	5x50				0,8	
4	5x60				1,6	
5	5x100				1,0	
6	В22	Круг ГОСТ 2590-88			3,2	
7	В12				2,9	
8	В10				2,5	
9	25		Труба ГОСТ 3262-75			26
10	Зажим ПА		ТУ 34-13.10273-88	3	0,12	0,36
11	Зажим А2А	ТУ 34-13.11438-89 Болт	6	0,12	0,72	
12	М12x40, 4Б	ГОСТ 7798-70	11	0,1	1,1	
13	М12,4	Гайка ГОСТ 5915-70	11	0,02	0,22	
14	12	Шайба ГОСТ 11371-78	11	0,01	0,11	
15	Э42	Электрод ГОСТ 9467-75			0,5	
	Всего				57,01	

7. Спецификация на металл для изготовления металлоконструкций установки разъединителя 10 кВ

Пере. примен.					
Справа. №					
Подпись и дата					
Инв. № дубл.					
Взам. инв. №					
Подпись и дата					
Инв. № подл.					
Изм.	Лист	№ докум.	Подпись	Дата	Лист
					14

Пере. примен.

Справ. №

Подпись и дата

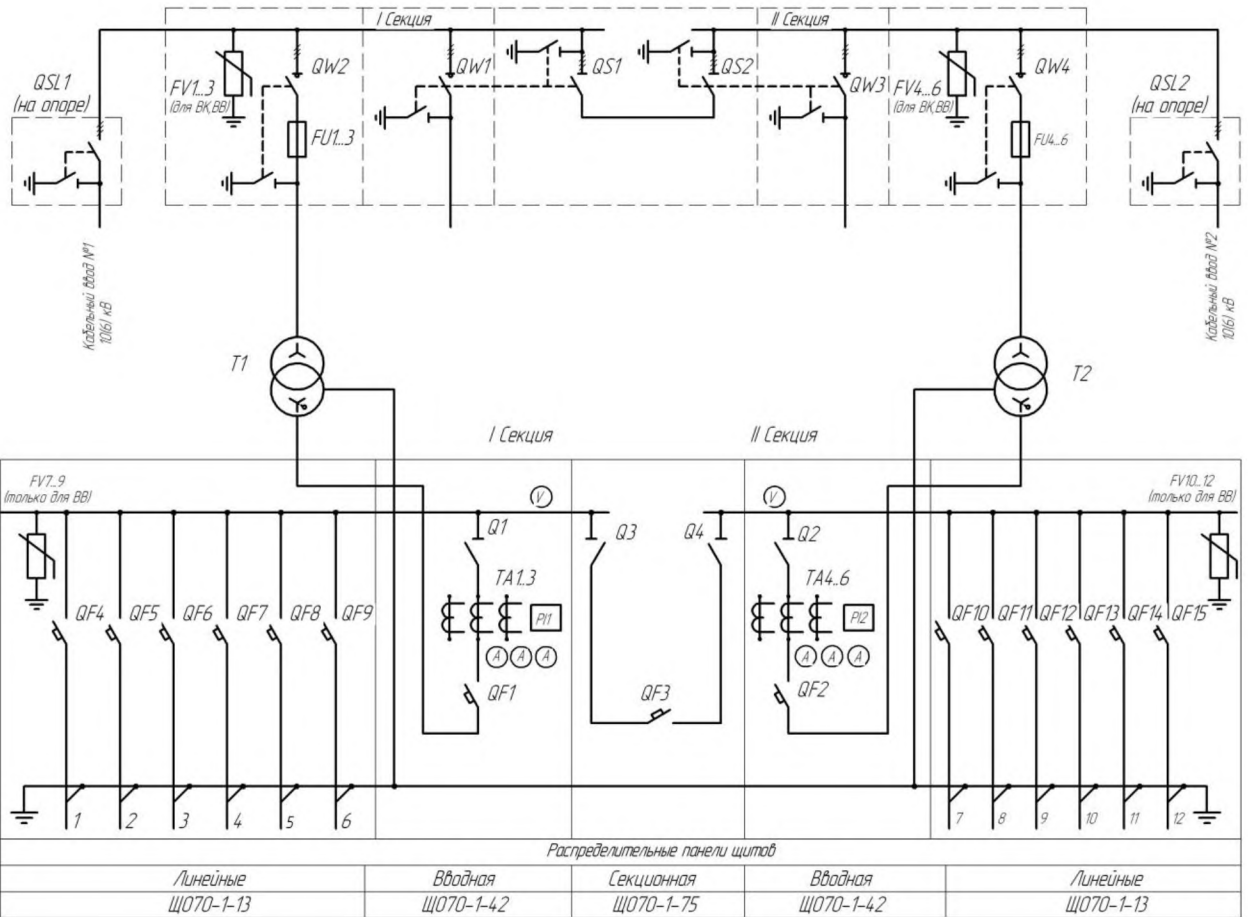
Изн. № дубл.

Взам. изн. №

Подпись и дата

Изн. № подл.

Схема главных цепей 2КТПНУ проходная мощностью до 2×2500 кВА



- 1) Допустима замена комплектующих на изделия с аналогичными характеристиками.
- 2) Предусмотрено место для установки прямого счетчика уличного освещения.
- 3) По требованию Заказчика возможна установка измерит. приборов на вводе и отходящих линиях.

Изм.	Лист	№ докум.	Подпись	Дата
------	------	----------	---------	------

Перв. примен.

Справ. №

Наименование параметра			Обозначение	КТПНУп -100	КТПНУп -160	КТПНУп -250
Мощность силового трансформатора, кВа			ТМ1	100	160	250
Разъединитель			QSL1, 2	РЛНД-10/400 на опоре		
Разъединитель			QW1...QW4	КСО-399 с ВНА-10/400		
Разъединитель			QS1, QS2	РВЗ-10/400		
Ток плавкой вставки П(К)Т на стороне ВН, А (6/10 кВ)			FU1...FU6	20/16	31,5/20	40/31,5
Номинальный ток, А			-	145	231	361
Вводной и секционный рубильник, РЕ 19 на стороне НН, А*			Q1...Q4	РЕ 19-35 250А		РЕ 19-37 400А
Ток трансформаторов тока, А			ТА1... ТА6	150/5	300/5	400/5
Измерительные приборы (вольтметр, амперметры)			PV, PA1...PA3	0-500 В 0-150 А	0-500 В 0-300 А	0-500 В 0-400 А
Учет электроэнергии			PI1, PI2	Меркурий 230 АR-03		
Сечение сборной-нулевой шин, А1, мм.			-	25x3-20x3	25x3-20x3	40x4-30x3
Выключатель автоматический	ВА 57-35	Ином/Трасц.А	QF1, QF2	250/160	250/250	630/400
			QF3	250/160	250/250	630/400
	ВА 57-31	Ином/Трасц.А	QF4,5,6,10,11,12	100/80	100/80	100/100 (ВА 04-36)
			QF7,8,9,13,14,15	100/63	100/63	160/160 (ВА 04-36)
Разрядник РВО-10, шт. (присутствуют для в/к, в/в)			FV1...FV3	6		
Ограничитель перенапряжения ОПН-0,38, шт. (только для в/в)			FV4...FV6	6		
Выключатель на освещение, А			QF1	63		

Подпись и дата

Име. № дубл.

Взам. име. №

Подпись и дата

Име. № подл.

Наименование параметра			Обозначение	КТПНУп -400	КТПНУп -630	КТПНУп- 1000	КТПНУп- 1600
Мощность силового трансформатора, кВа			ТМ1	400	630	1000	1600
Разъединитель			QSL1, 2	РЛНД-10/400 на опоре			
Разъединитель			QW1...QW4	КСО-399 с ВНА-10/630			
Разъединитель			QS1, QS2	РВЗ-10/400			
Ток плавкой вставки П(К)Т на стороне ВН, А (6/10 кВ)			FU1...FU6	50/40	100/80	160/100	160/160
Номинальный ток, А			-	578	—	—	—
Вводной и секционный рубильник, РЕ 19 на стороне НН, А*			Q1...Q4	РЕ 19-39 630А		РЕ 19-43 1600	РЕ 19-45 2500
Ток трансформаторов тока, А			ТА1... ТА6	600/5	1000/5	1500/5	2000/5
Измерительные приборы (вольтметр, амперметры)			PV, PA1...PA3	0-500 В 0-600 А	0-500 В 0-1000 А	0-500 В 0-1500 А	0-500 В 0-2000 А
Учет электроэнергии			PI1, PI2	Меркурий 230 АR-03			
Сечение сборной-нулевой шин, А1, мм.			-	50x5-40x4	80x6-60x6	80x8-60x6	120x10-100/10
Выключатель автоматический		Ином/Трасц.А	QF1... QF3	ВА 51-39 630/630	ВА53-41 1000/1000	ВА 55-43 1600А	ВА 50-45 2500А
			QF4,5,10,11	100/100	100/100	160/160	160/160
	ВА 04-36	Ином/Трасц.А	QF6,7,12,13	160/160	160/160	250/250	250/250
			QF8,14	200/200	250/250	400/400	400/400
			QF9,15	250/250	400/400	630/630	630/630
Разрядник РВО-10, шт. (присутствуют для в/к, в/в)			FV1...FV3	6			
Ограничитель перенапряжения ОПН-0,38, шт. (только для в/в)			FV4...FV6	6			
Выключатель на освещение, А			QF1	63			

Технические характеристики КТПНУ тупикового типа

Наименование параметра	Обозначение	КТПНУТ-1000	КТПНУТ-1600	КТПНУТ-2500
------------------------	-------------	-------------	-------------	-------------

Изм.	Лист	№ докум.	Подпись	Дата
------	------	----------	---------	------

Перв. примен.	Мощность силового трансформатора, кВа		TM1	1000	1600		
	Коммутационный аппарат		QS1	КСО-399 с ВНА-10/630			
	Ток плавкой вставки ПКТ на стороне ВН, А (6/10 кВ)		FU1-FU3	160/100	160/160	160/160	
	Номинальный ток, А			—	—		
	Номинальный ток вводного рубильника РЕ-19 на стороне НН, А*		QF1	1600	2500		
	Ток трансформатора тока, А		TA1... TA6	1500/5	2000/5		
	Измерительные приборы (вольтметр, амперметры)		PV, PA1...PA3	0-500 В 0-1500 А	0-500 В 0-2000 А		
	Учет электроэнергии		PI1	Ртутный 230 AR-03			
	Сечение сборной-нулевой шин, Си, мм.			80x8-60x6	120x10-100/10		
	Количество отходящих линий, шт.*	Рубильник/предохранитель	100/100А	Q/FU		2	—
			250/160А			2	2
			250/250А			—	2
			400/400А			4	2
630/630А					—	4	
Разрядник РВО-10, шт. (присутствуют для в/к, в/в)		FV1...FV3		3			
Ограничитель перенапряжения ОПН-0,38, шт. (только для в/в)		FV4...FV6		3			
Выключатель на освещение, А		QF1		16			

*По требованию Заказчика возможна установка в качестве вводного и отходящих коммутационных аппаратов по стороне НН: ВА, RBK, APC

Ине. № подл.	Подпись и дата				Ине. № дубл.	Подпись и дата				Взам. инв. №	Подпись и дата				Ине. № подл.	Подпись и дата				Изм.	Лист
	Ине. № подл.					Ине. № дубл.					Взам. инв. №					Ине. № подл.					
ЧЗКО.ТП.06-2013																Лист					
2																					

Перв. примен.
Справ. №

Подпись и дата
Ине. № дубл.
Взам. инв. №
Подпись и дата
Ине. № подл.

ВВОД1 СХЕМА СОЕДИНЕНИЙ

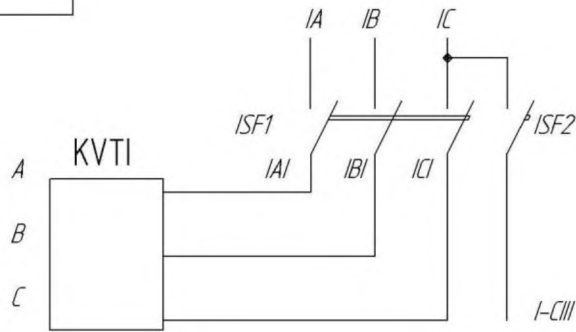
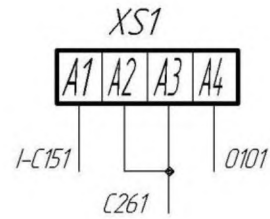
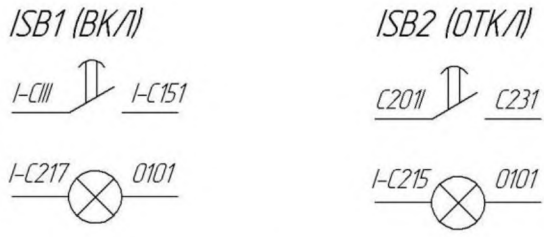
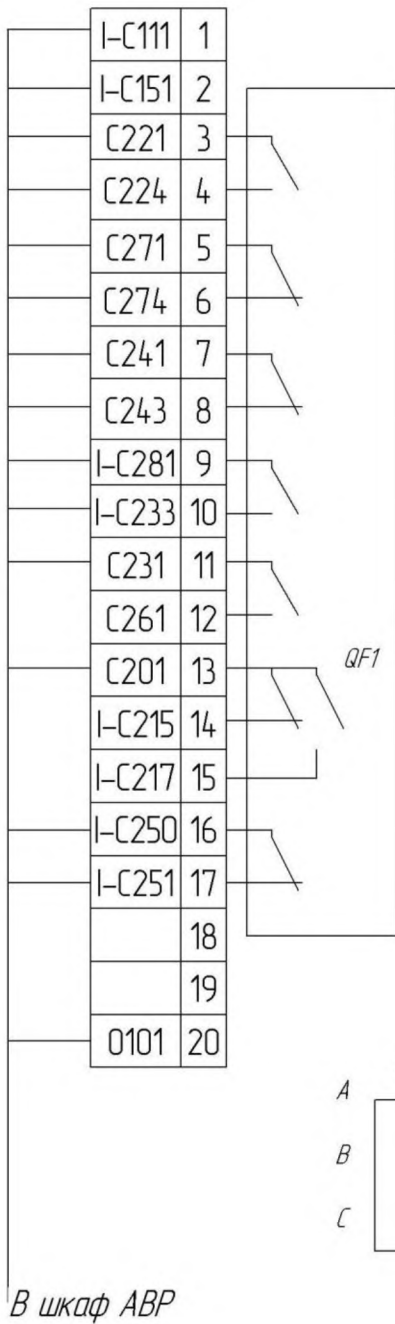


Схема соединений QF1

Изм.	Лист	№ докум.	Подпись	Дата
------	------	----------	---------	------

Перв. примен.

Справ. №

Подпись и дата

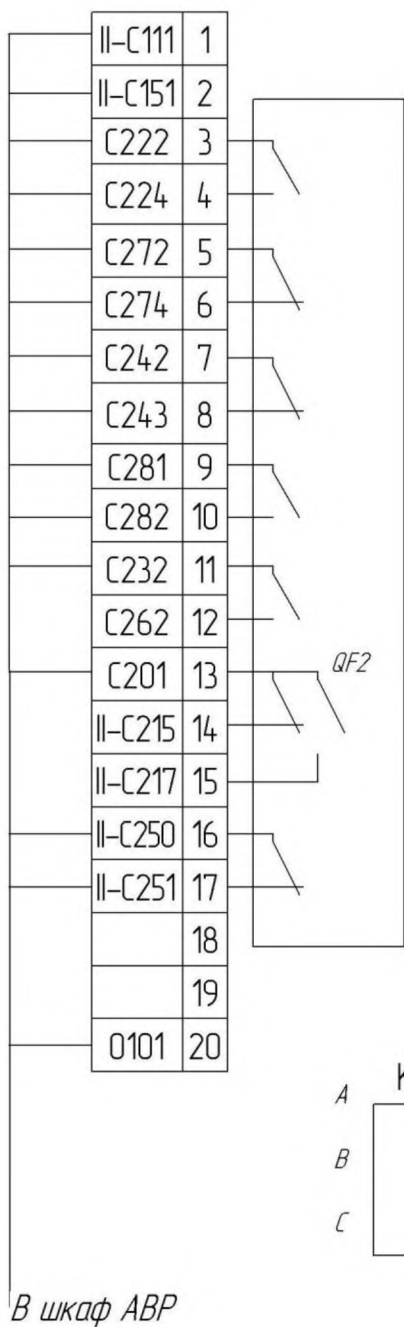
Ине. № дубл.

Взам. инв. №

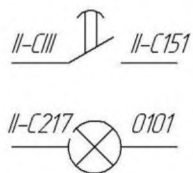
Подпись и дата

Ине. № подл.

ВВОД2 СХЕМА СОЕДИНЕНИЙ



II SB1 (BK/1)



II SB2 (OTK/1)

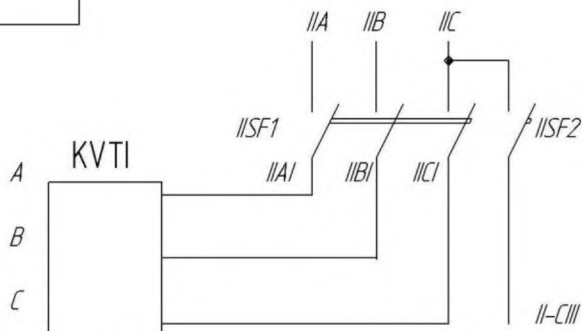
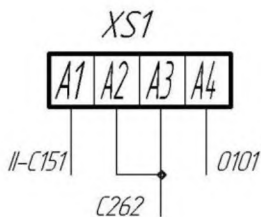
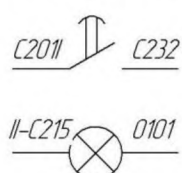


Схема соединений QF2

Изм.	Лист	№ докум.	Подпись	Дата
------	------	----------	---------	------

Перв. примен.

Справ. №

Подпись и дата

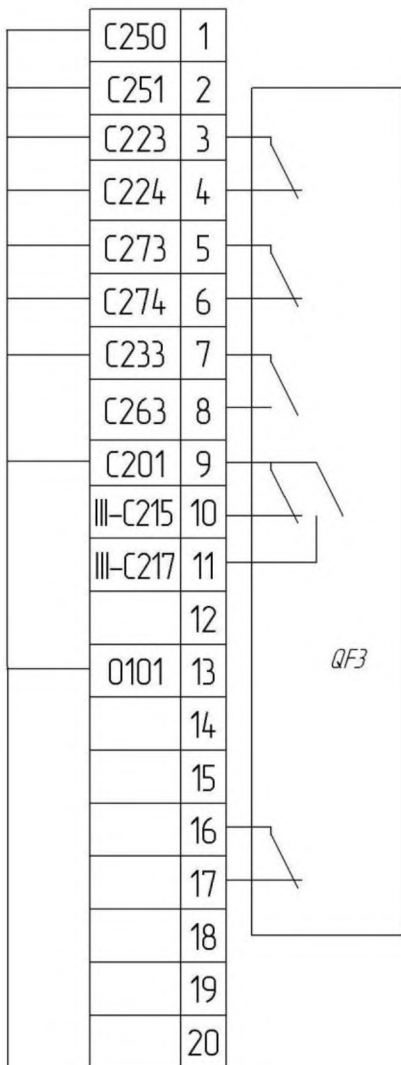
Ине. № дубл.

Взам. инв. №

Подпись и дата

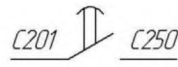
Ине. № подл.

СЕКЦИОННЫЙ ВЫКЛЮЧАТЕЛЬ СХЕМА СОЕДИНЕНИЙ



В шкаф АВР

IIISB1 (BK/1)



IIISB2 (OTK/1)

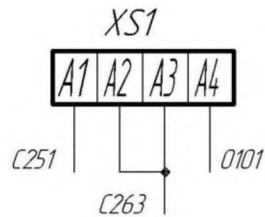
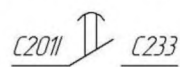


Схема соединений QF3

Перв. примен.

Справ. №

Подпись и дата

Име. № дубл.

Взам. инв. №

Подпись и дата

Име. № подл.

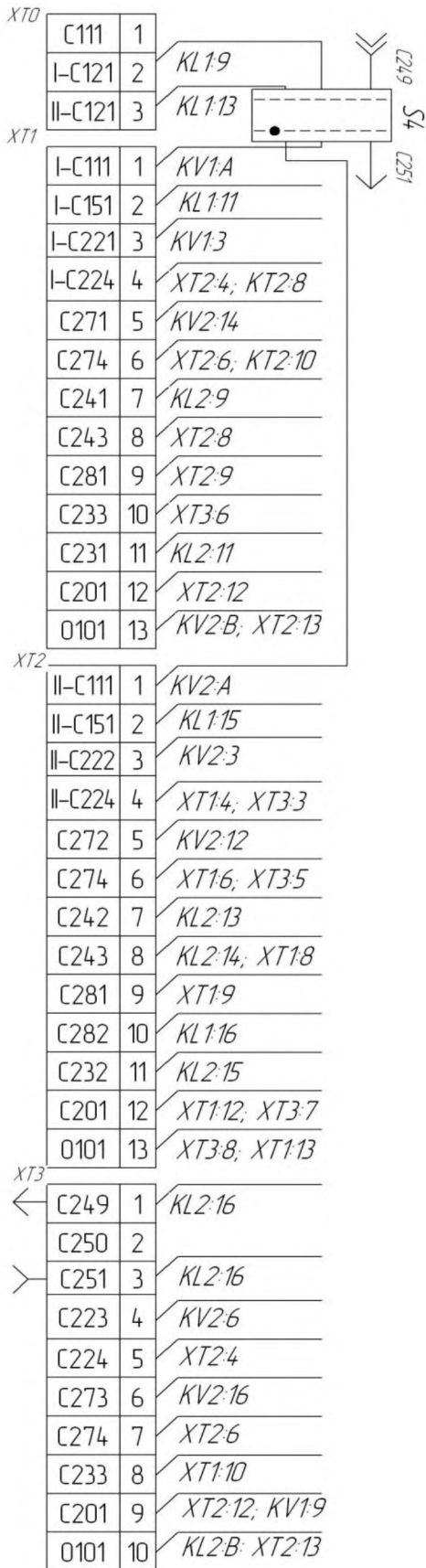


Схема соединений АВР

Перв. примен.

Справ. №

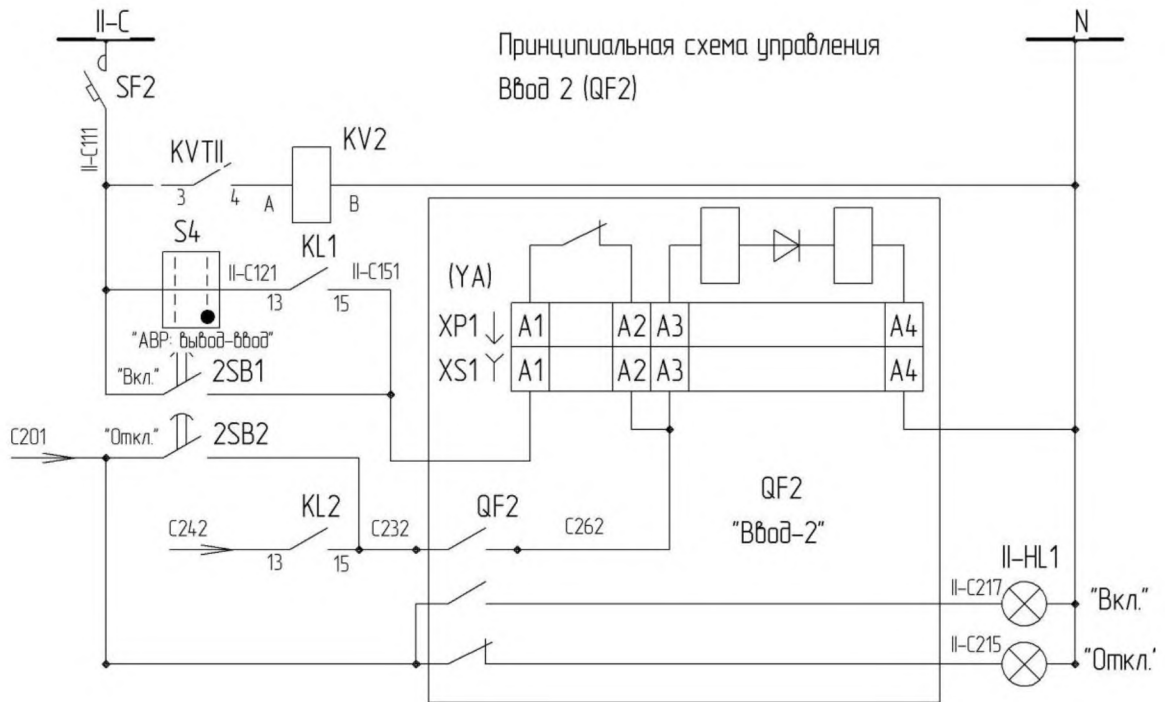
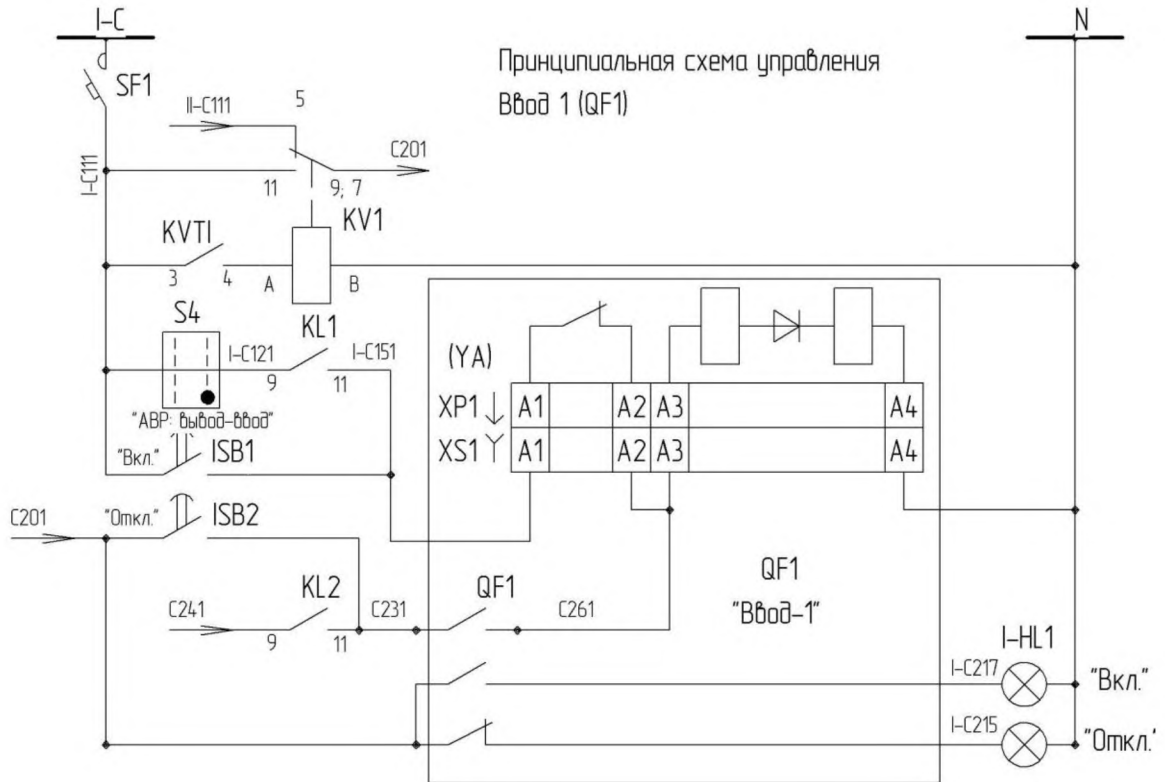
Подпись и дата

Име. № дубл.

Взам. инв. №

Подпись и дата

Име. № подл.



KV1, KV2, KL1, KL2	РПУ-2М-440; 220 В; 50 Гц
KT1, KT2	РВ-248; 220 В; 50 Гц

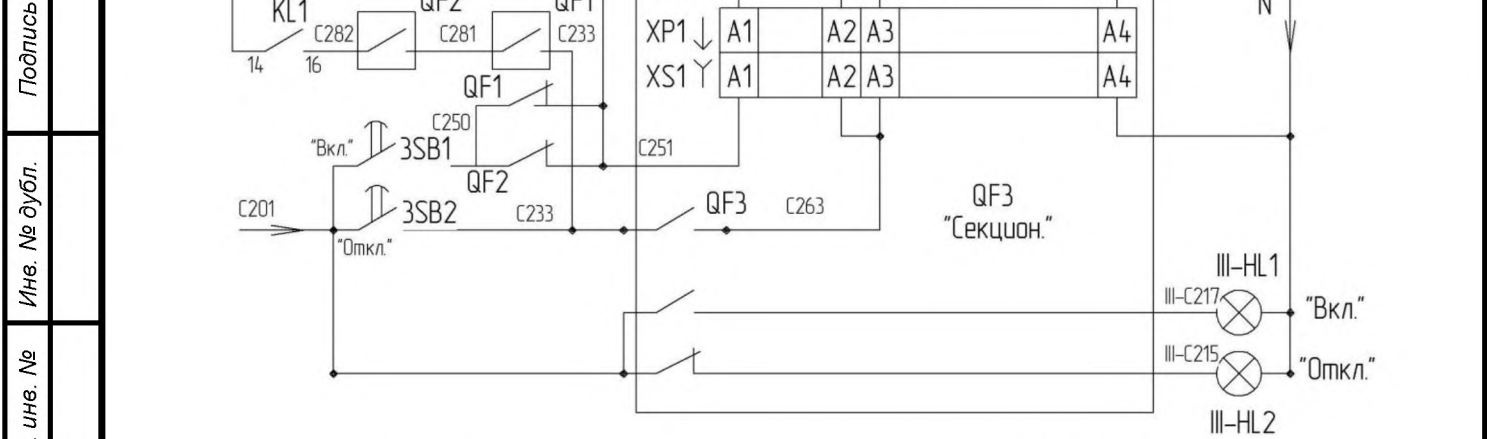
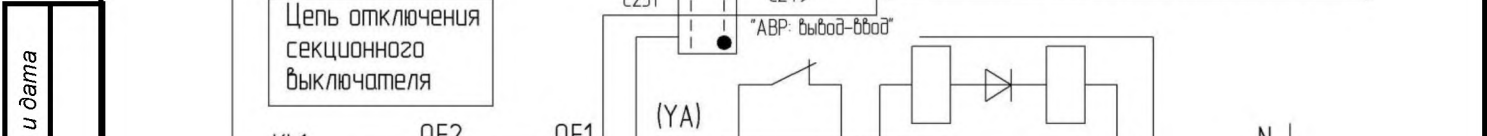
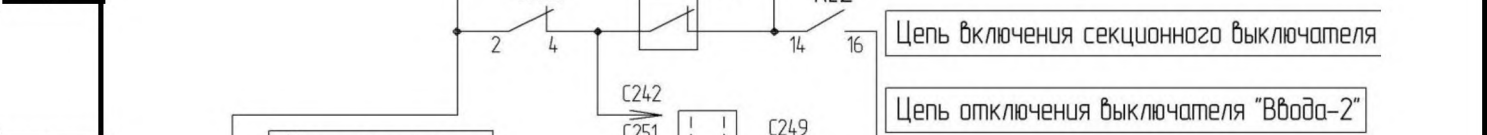
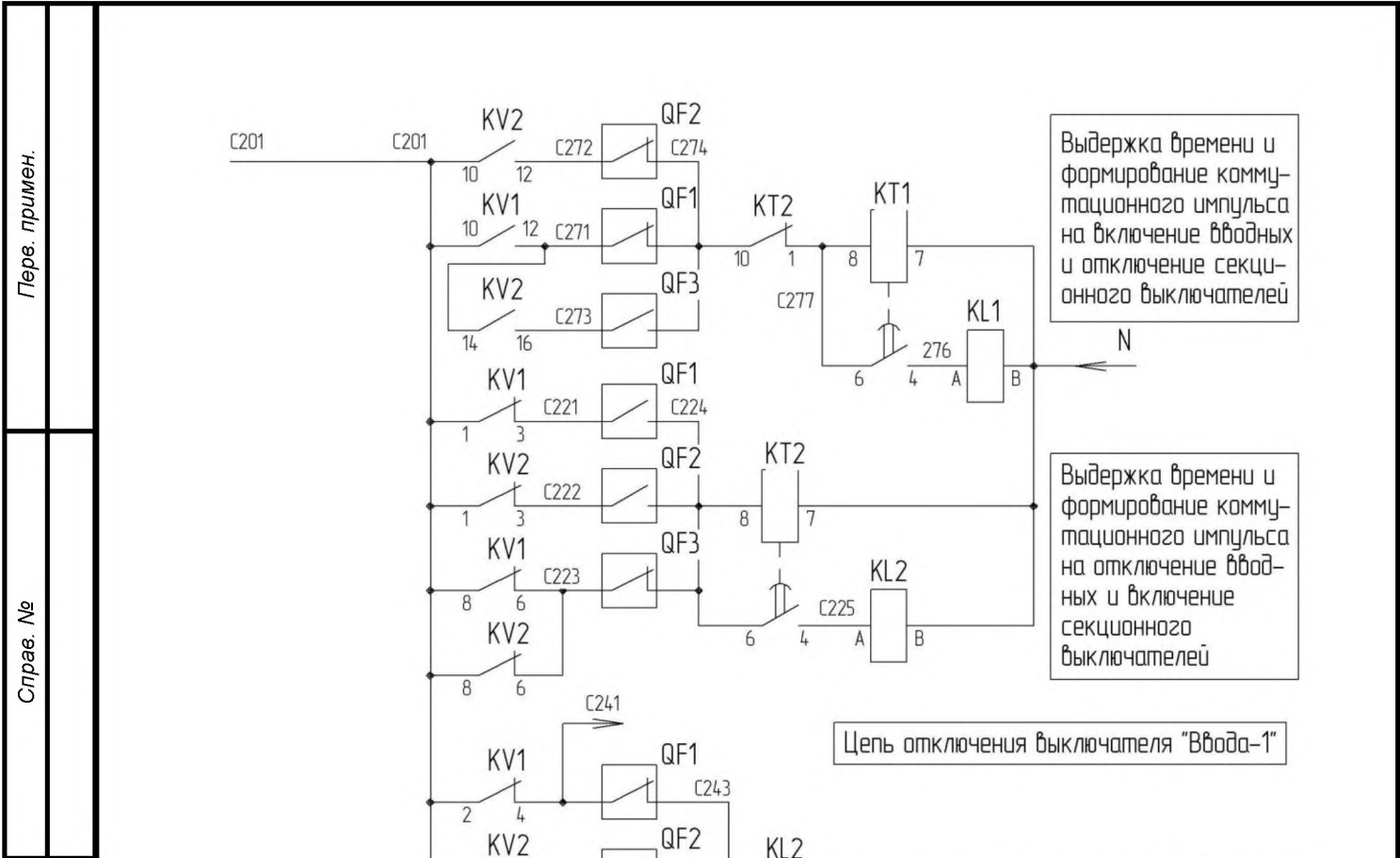
Принципиальные схемы управления панелями ввода

ЧЗКО.ТП.06-2013

Лист

2

Изм.	Лист	№ докум.	Подпись	Дата
------	------	----------	---------	------



Принципиальная схема АБР управления секционным автоматом QF3

KV1, KV2, KL1, KL2	РПУ-2М-440; 220 В; 50 Гц
KT1, KT2	РВ-248; 220 В; 50 Гц

Перв. примен.

Справ. №

Подпись и дата

Име. № дубл.

Взам. инв. №

Подпись и дата

Име. № подл.

Пере. примен.

Справ. №

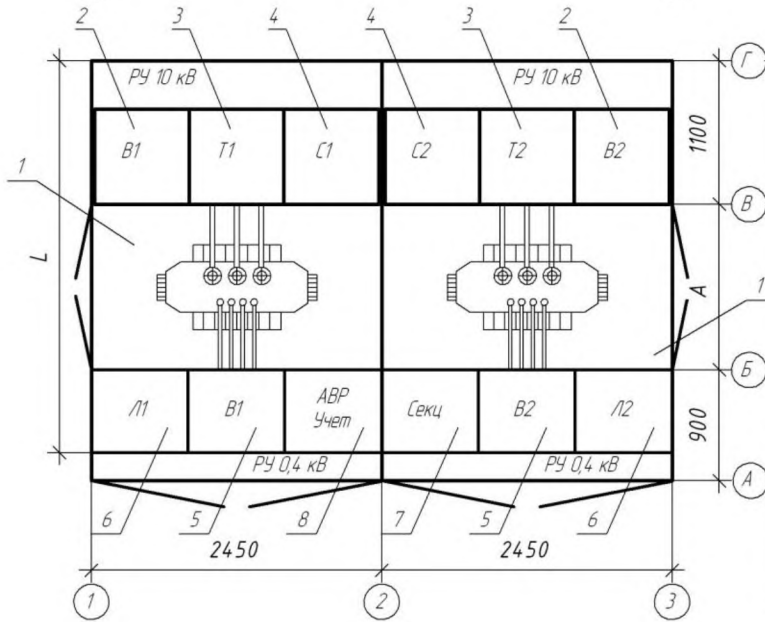
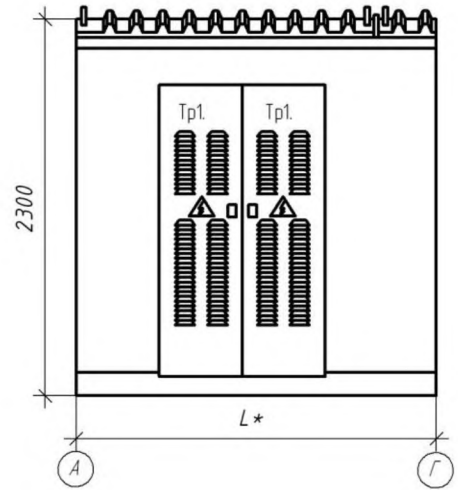
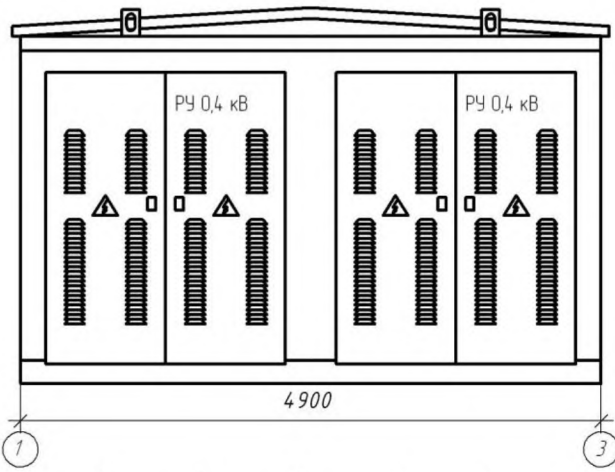
Подпись и дата

Изн. № дубл.

Взам. изн. №

Подпись и дата

Изн. № подл.



Поз	Наименование	Обозначение	Кол-во
1	Блок трансформатора	Силовой трансформатор	2
2		Камера ввода КСО399-3Н	2
3	Распределительное устройство РУ 10 кВ	Камера трансформатора КСО399-4Н	2
4		Камера секционирования КСО399-14	2
5		Панель вводная ЩО70-1-42У3	2
6		Панель линейная ЩО70-1-13У3	2
7	Распределительное устройство РУ 0,4 кВ из панелей ЩО 70	Панель секционирования ЩО70-1-75У3	1
8		Панель АВР и СН ЩО70-1-90У3	1

Мощность силового трансформатора	Ширина трансформаторного отсека	Длина КТПНУ
S, кВа	A, мм	L, мм
25...63	1300	3300
100,160	1400	3400
250,400	1500	3500
630	1700	3700
1000	1800	3800
1600	2100	4100
2500	2400	4400

2КТПНУ п-к/к. Общий вид, план расположения оборудования.

Изм.	Лист	№ докум.	Подпись	Дата
------	------	----------	---------	------

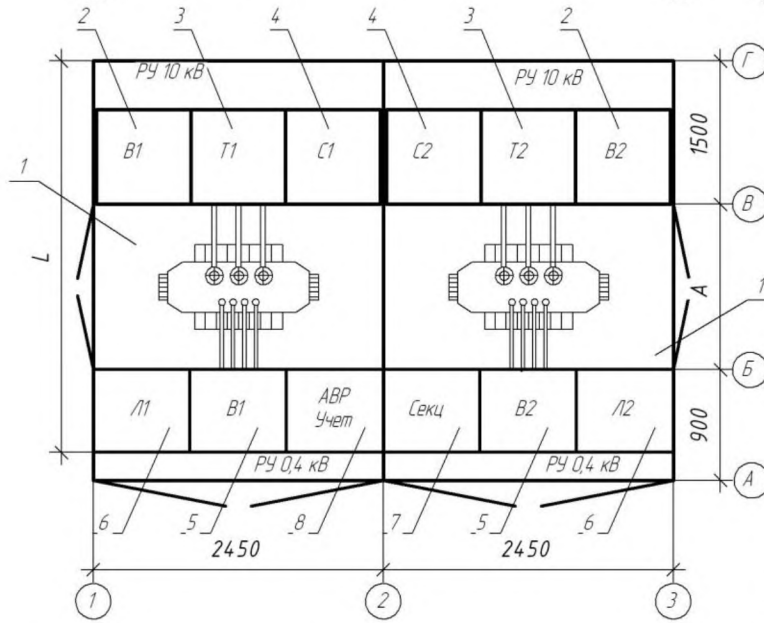
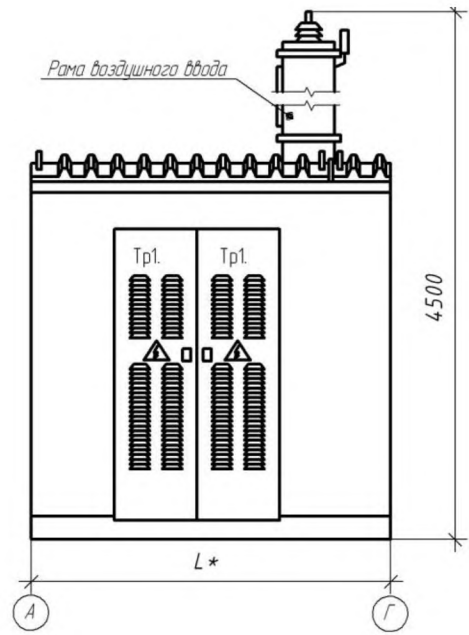
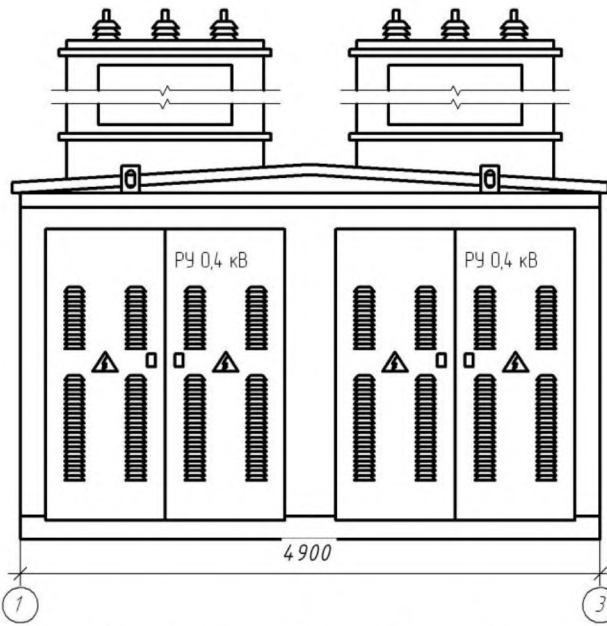
ЧЗКО.ТП.06-2013

Лист

2

Пере. примен.

Справ. №



Поз.	Наименование	Обозначение	Кол-во
1	Блок трансформатора	Силовой трансформатор	2
2		Камера ввода КСО399-3Н	2
3	Распределительное устройство РУ 10 кВ	Камера трансформатора КСО399-4Н	2
4		Камера секционирования КСО399-14	2
5		Панель вводная ЩО70-1-42У3	2
6	Распределительное устройство РУ 0,4 кВ	Панель линейная ЩО70-1-13У3	2
7		Панель секционирования ЩО70-1-75У3	1
8		Панель АВР и СН ЩО70-1-90У3	1

Мощность силового трансформатора	Ширина трансформаторного отсека	Длина КТПНУ
S, кВа	A, мм	L, мм
25...63	1300	3700
100,160	1400	3800
250,400	1500	3900
630	1700	4100
1000	1800	4200
1600	2100	4500
2500	2400	4900

2КТПНУ п-в/к. Общий вид, план расположения оборудования.

Подпись и дата

Име. № дубл.

Взам. име. №

Подпись и дата

Име. № подл.

Изм.	Лист	№ докум.	Подпись	Дата
------	------	----------	---------	------

ЧЗКО.ТП.06-2013

Перв. примен.

Справ. №

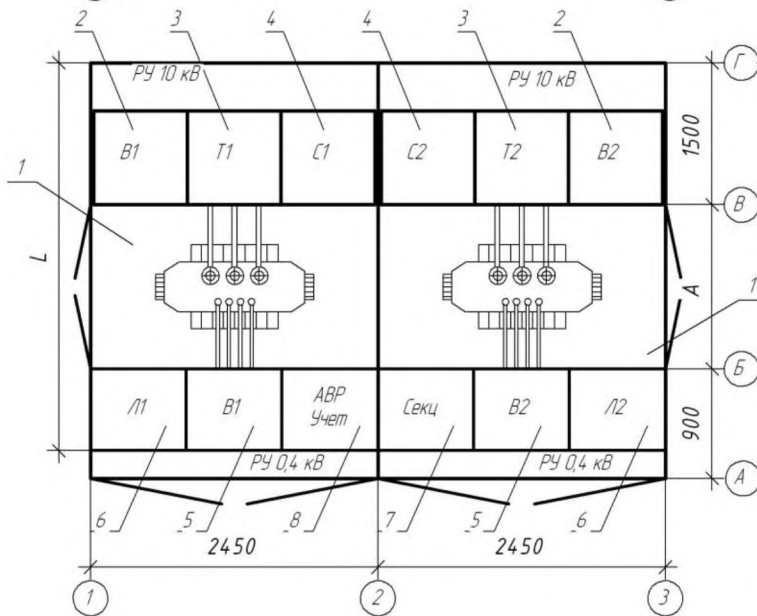
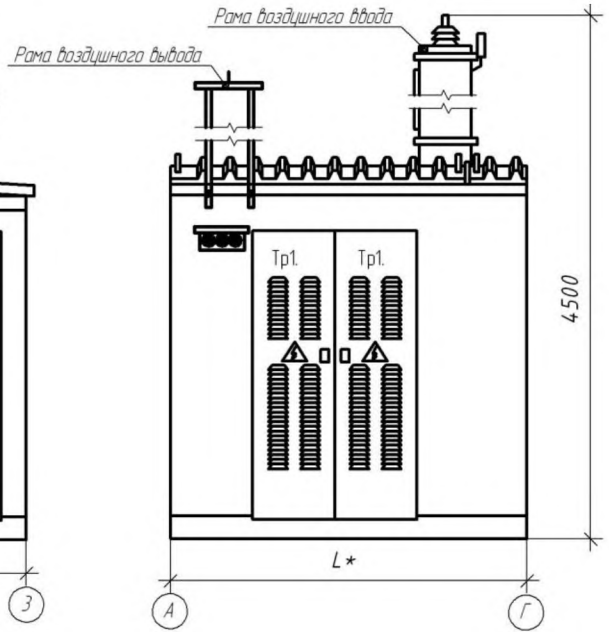
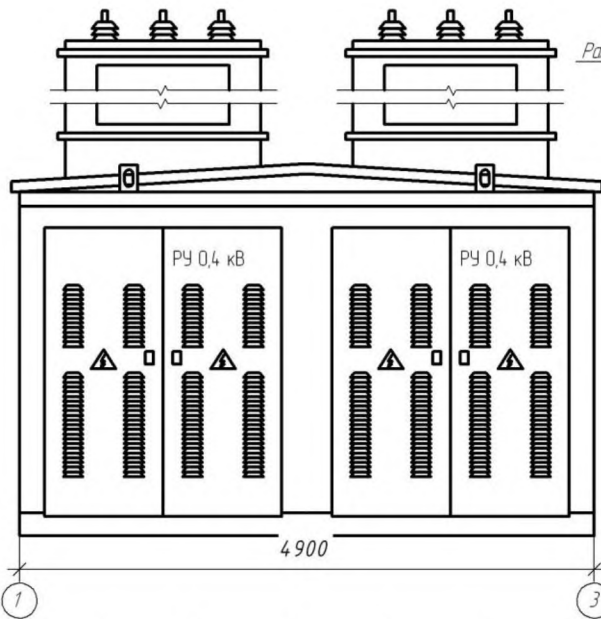
Подпись и дата

Име. № дубл.

Взам. инв. №

Подпись и дата

Име. № подл.



Поз	Наименование	Обозначение	Кол-во
1	Блок трансформатора	Силовой трансформатор	2
2		Камера ввода КСО399-3Н	2
3	Распределительное устройство РУ 10 кВ	Камера трансформатора КСО399-4Н	2
4		Камера секционирования КСО399-14	2
5		Панель вводная ЩО70-1-4,2У3	2
6	Распределительное устройство РУ 0,4 кВ	Панель линейная ЩО70-1-13У3	2
7	из панелей ЩО 70	Панель секционирования ЩО70-1-75У3	1
8		Панель АВР и СН ЩО70-1-90У3	1

Мощность силового трансформатора S , кВа	Ширина трансформаторного отсека A , мм	Длина КТПНУ L , мм
25...63	1300	3700
100,160	1400	3800
250,400	1500	3900
630	1700	4100
1000	1800	4200
1600	2100	4500
2500	2400	4900

2КТПНУ п-в/в. Общий вид, план расположения оборудования.

Лист

ЧЗКО.ТП.06-2013

26

Изм. Лист № докум. Подпись Дата

Пере. примен.

Справ. №

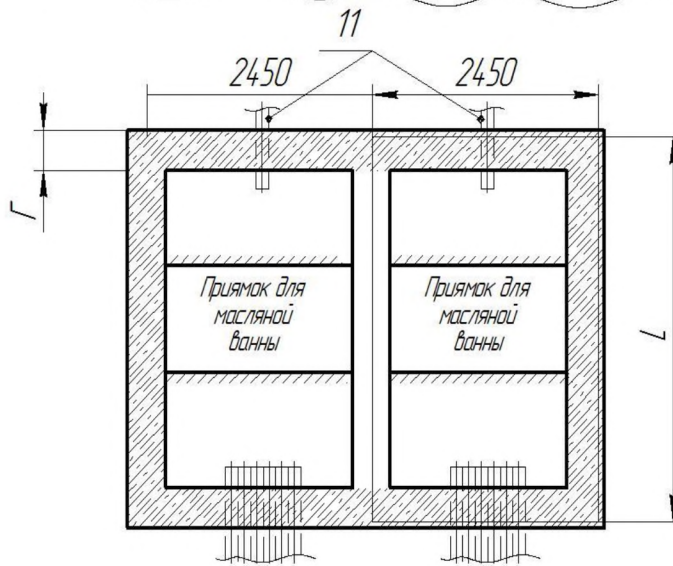
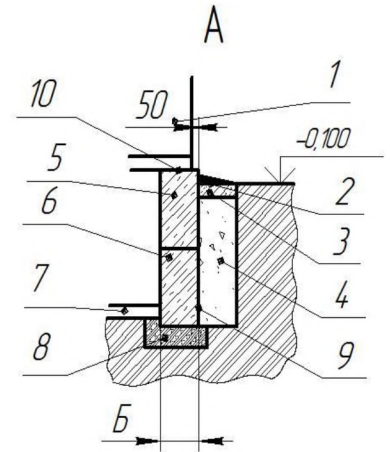
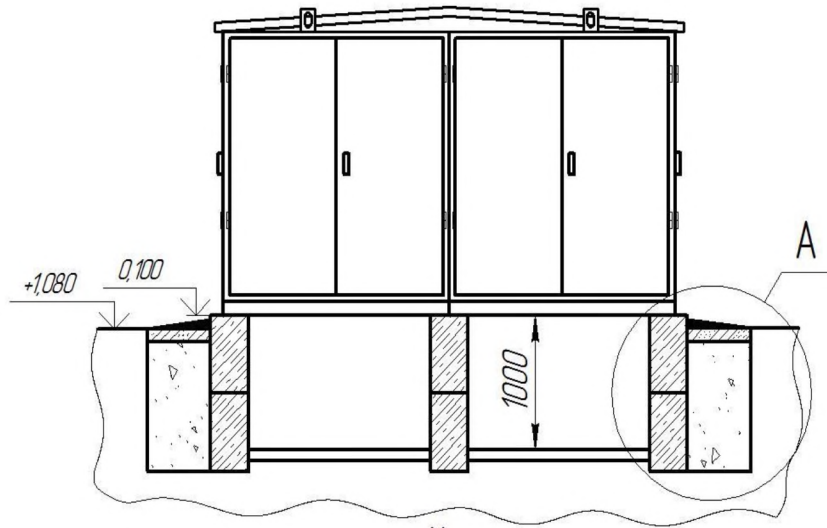
Подпись и дата

Инв. № дубл.

Взам. инв. №

Подпись и дата

Инв. № подл.



Стр. кВа	L к/к, мм	L в/к(в), мм
25.63	3300	3700
100.160	3400	3800
250.400	3500	3900
630	3700	4100
1000	3800	42500
1600	4100	4500
2500	4400	4900

Б, Г - Размеры по марке ФБС

1. Здание
2. Асфальтовая отмостка
3. Уплотненный щебнем грунт
4. Обратная засыпка песчаным грунтом
5. Блоки ФБС 1 яруса
6. Блоки ФБС 2 яруса
7. Пол техподполья (прямка)
8. Щебеночное основание.
9. Вертикальная гидроизоляция.
10. Горизонтальная гидроизоляция.
11. Асбоцементные трубы

Для кабельного ввода и вывода фундамент должен строиться с учетом размещения асбоцементных труб.
Ленточный фундамент КТПНУ.

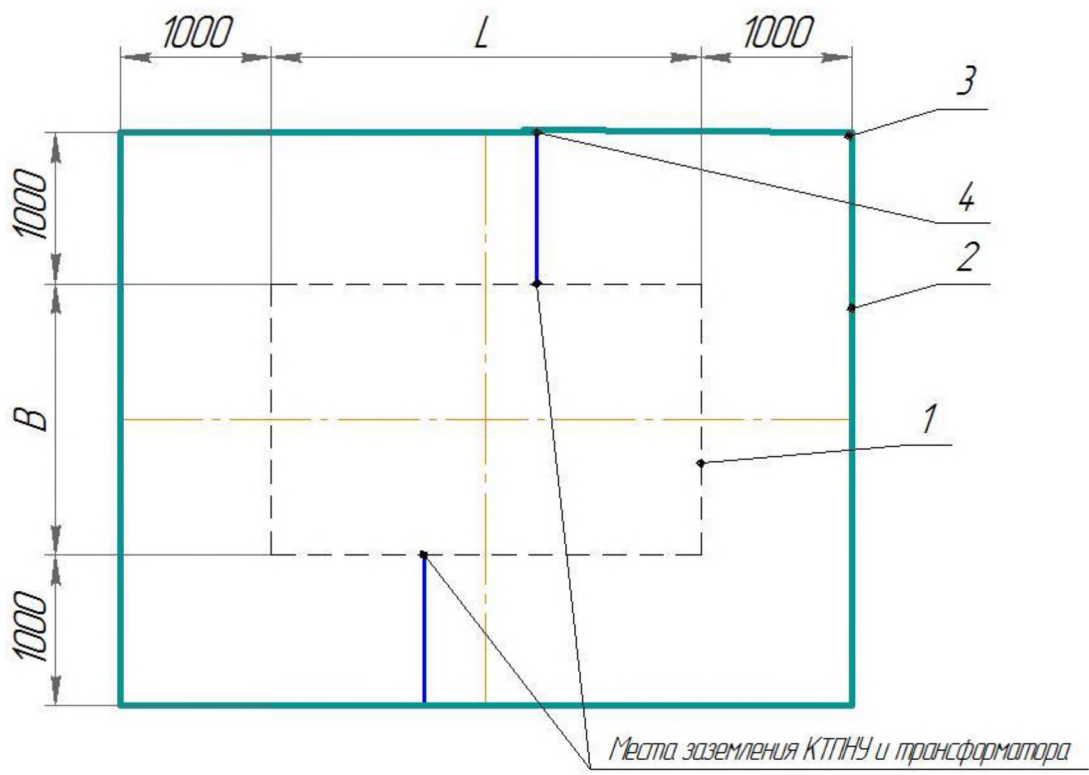
Изм.	Лист	№ докум.	Подпись	Дата
------	------	----------	---------	------

ЧЗКО.ТП.06-2013

Лист

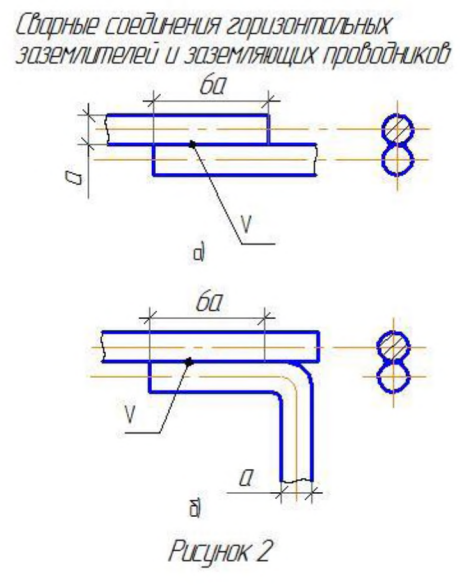
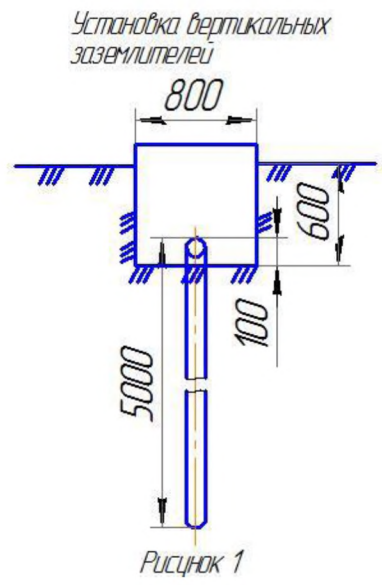
2

Перв. примен.
Справ. №



1. КТПНУ 10/0,4 кВ
2. Горизонтальный заземлитель
Сталь диаметром 10 мм, глубина 0,5 м
3. Вертикальный заземлитель
4. Место сварки

Подпись и дата
Име. № дубл.
Взам. име. №
Подпись и дата
Име. № подл.



Заземляющее устройство КТПНУ

Изм.	Лист	№ докум.	Подпись	Дата
------	------	----------	---------	------

ЧЗКО.ТП.06-2013

Пере. примен.

Справ. №

Подпись и дата

Име. № дубл.

Взам. име. №

Подпись и дата

Име. № подл.

*Установка вертикальных
заземлителей*

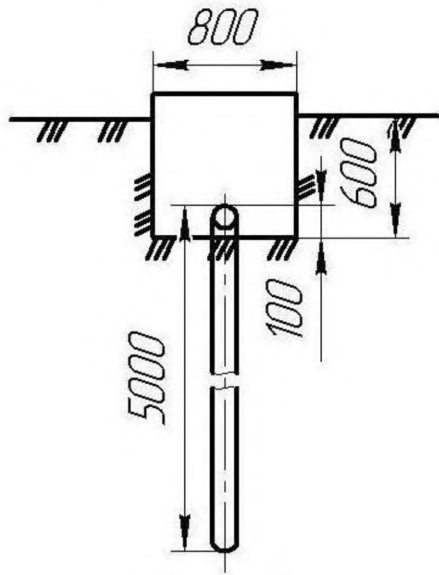


Рисунок 1

*Сварные соединения горизонтальных
заземлителей и заземляющих проводников*

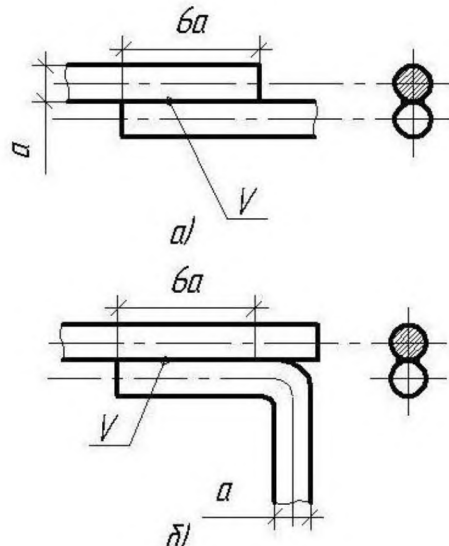
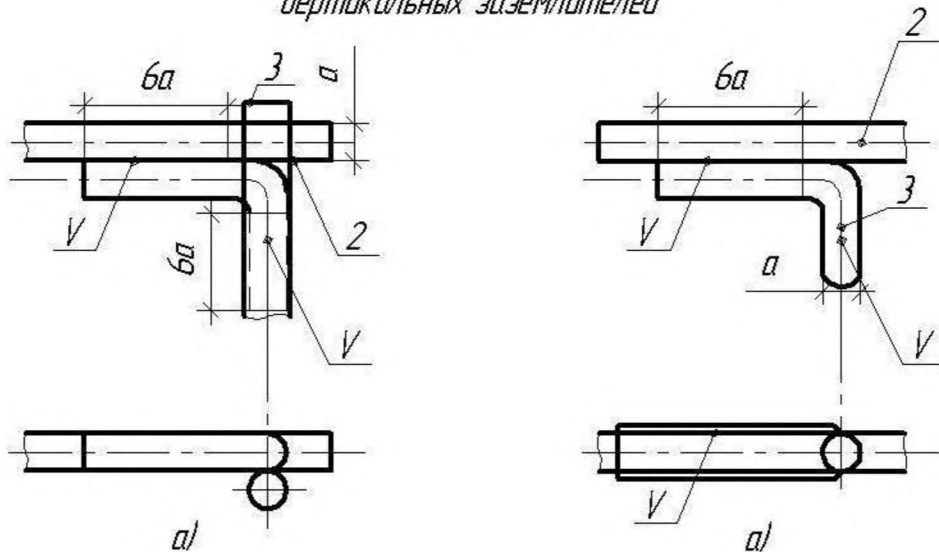


Рисунок 2

*Сварные соединения горизонтальных и
вертикальных заземлителей*



Примечание: Заземляющее устройство 2КТПНУ должно иметь сопротивление не более 10 Ом в любое время года.

Заземлению подлежат нейтраль и корпус трансформатора, разрядники 10 и 0,4 кВ, а также все другие металлические части, могущие оказаться под напряжением при повреждении изоляции.

Пере. примен.

Справ. №

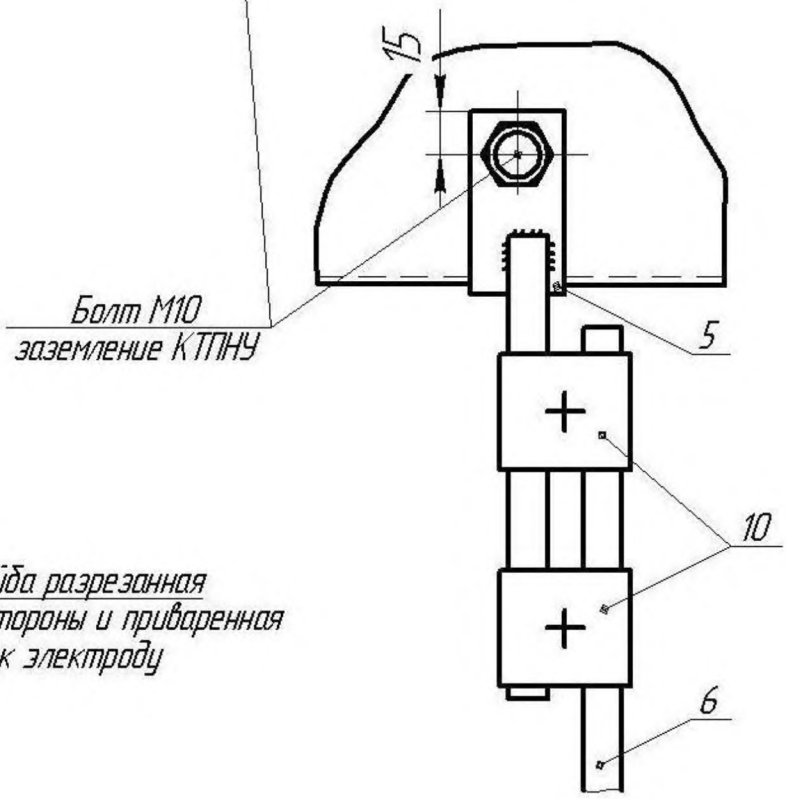
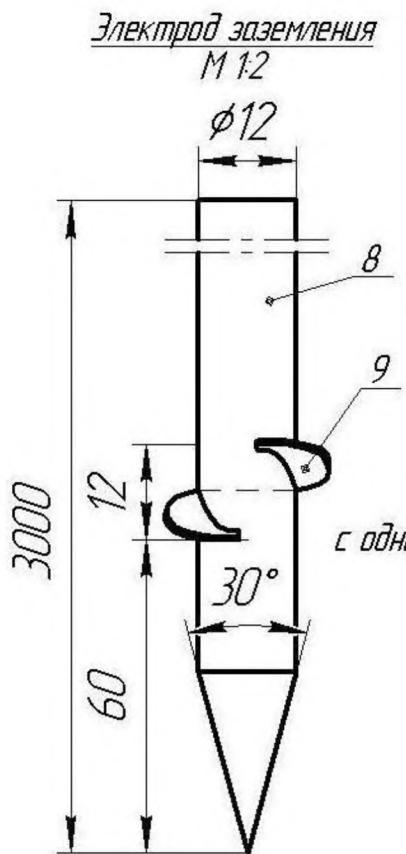
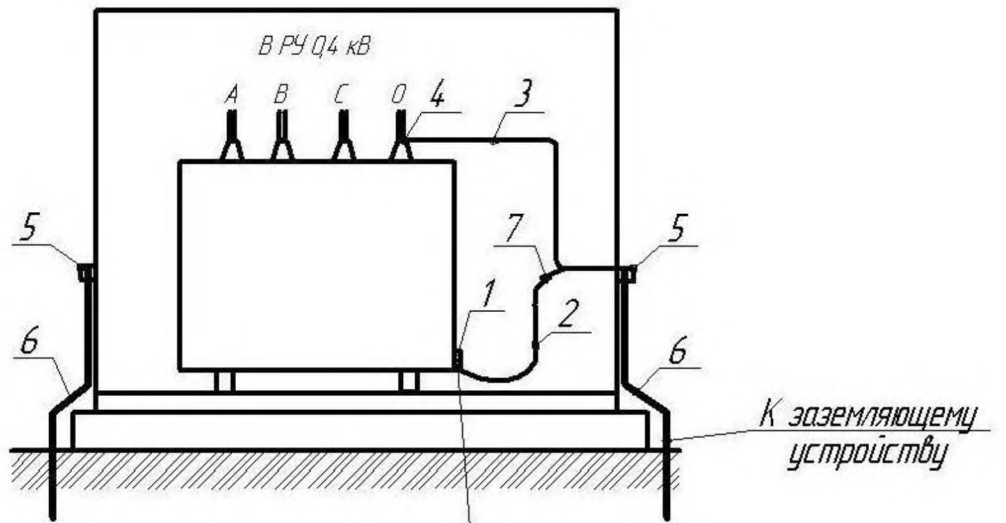
Подпись и дата

Име. № дубл.

Взам. инв. №

Подпись и дата

Име. № подл.



Изм.	Лист	№ докум.	Подпись	Дата

ЧЗКО.ТП.06-2013

Лист
2

Име. № подл.	Подпись и дата	Взам. инв. №	Име. № дубл.	Подпись и дата	Справ. №	Пере. примен.	<table border="1"> <thead> <tr> <th>Поз.</th> <th>Наименование</th> <th>Обозначение</th> <th>К-во в шт.</th> <th>Масса</th> <th>Примечание</th> </tr> </thead> <tbody> <tr> <td>1.</td> <td>Болт заземления М10 с ганкой и шайбой</td> <td>-</td> <td>-</td> <td>-</td> <td>В к-те трансформатора</td> </tr> <tr> <td>2.</td> <td>Сталь полосовая -25х4 дл. 1 и или (гибкий провод с наконечниками)</td> <td>ГОСТ 103-75</td> <td>1</td> <td>0,78</td> <td></td> </tr> <tr> <td>3.</td> <td>Сталь полосовая 25х4 дл. 1,5 м</td> <td>ГОСТ 103-75</td> <td>1</td> <td>0,78</td> <td></td> </tr> <tr> <td>4.</td> <td>Болт М12 вывода трансформатора с гайкой и шайбой</td> <td>-</td> <td>-</td> <td>-</td> <td>В к-те трансформатора</td> </tr> <tr> <td>5.</td> <td>Сталь полосовая 30х5 дл. 60 см</td> <td>ГОСТ 103-75</td> <td>1</td> <td>0,7</td> <td></td> </tr> <tr> <td>6.</td> <td>Сталь круглая диам. 10 мм</td> <td>ГОСТ 2590-88</td> <td>-</td> <td>-</td> <td></td> </tr> <tr> <td>7.</td> <td>Болт М10х40 (с гайкой и шайбой)</td> <td>ГОСТ 7798-70</td> <td>2</td> <td>0,4</td> <td></td> </tr> <tr> <td>8.</td> <td>Сталь круглая диам. 12 мм (электрод)</td> <td>ГОСТ 2590-88</td> <td>-</td> <td>-</td> <td></td> </tr> <tr> <td>9.</td> <td>Шайба 12</td> <td>ГОСТ 11371-65</td> <td>2</td> <td>0,006</td> <td></td> </tr> <tr> <td>10.</td> <td>Зажим ПС-2</td> <td>ГОСТ 4261*82</td> <td>4</td> <td>0,5</td> <td>Для заземляющего провода</td> </tr> </tbody> </table>	Поз.	Наименование	Обозначение	К-во в шт.	Масса	Примечание	1.	Болт заземления М10 с ганкой и шайбой	-	-	-	В к-те трансформатора	2.	Сталь полосовая -25х4 дл. 1 и или (гибкий провод с наконечниками)	ГОСТ 103-75	1	0,78		3.	Сталь полосовая 25х4 дл. 1,5 м	ГОСТ 103-75	1	0,78		4.	Болт М12 вывода трансформатора с гайкой и шайбой	-	-	-	В к-те трансформатора	5.	Сталь полосовая 30х5 дл. 60 см	ГОСТ 103-75	1	0,7		6.	Сталь круглая диам. 10 мм	ГОСТ 2590-88	-	-		7.	Болт М10х40 (с гайкой и шайбой)	ГОСТ 7798-70	2	0,4		8.	Сталь круглая диам. 12 мм (электрод)	ГОСТ 2590-88	-	-		9.	Шайба 12	ГОСТ 11371-65	2	0,006		10.	Зажим ПС-2	ГОСТ 4261*82	4	0,5	Для заземляющего провода
							Поз.	Наименование	Обозначение	К-во в шт.	Масса	Примечание																																																													
1.	Болт заземления М10 с ганкой и шайбой	-	-	-	В к-те трансформатора																																																																				
2.	Сталь полосовая -25х4 дл. 1 и или (гибкий провод с наконечниками)	ГОСТ 103-75	1	0,78																																																																					
3.	Сталь полосовая 25х4 дл. 1,5 м	ГОСТ 103-75	1	0,78																																																																					
4.	Болт М12 вывода трансформатора с гайкой и шайбой	-	-	-	В к-те трансформатора																																																																				
5.	Сталь полосовая 30х5 дл. 60 см	ГОСТ 103-75	1	0,7																																																																					
6.	Сталь круглая диам. 10 мм	ГОСТ 2590-88	-	-																																																																					
7.	Болт М10х40 (с гайкой и шайбой)	ГОСТ 7798-70	2	0,4																																																																					
8.	Сталь круглая диам. 12 мм (электрод)	ГОСТ 2590-88	-	-																																																																					
9.	Шайба 12	ГОСТ 11371-65	2	0,006																																																																					
10.	Зажим ПС-2	ГОСТ 4261*82	4	0,5	Для заземляющего провода																																																																				
Изм.	Лист	№ докум.	Подпись	Дата																																																																					
ЧЗКО.ТП.06-2013						Лист																																																																			
						2																																																																			